



ID Lock

ID Lock 150

**Bruksanvisning
Användarmanual
User Manual**

Gratulerer med din nye ID Lock 150!

Gratulerer som eier av en ID Lock 150. Vi har gjort det vi kan for å designe en elektronisk lås som er sikker, lett å bruke og lett å montere. Vi håper du blir fornøyd med valget ditt!

Vi viser til den enhver tid gjeldende bruksanvisning som er tilgjengelig på vår nettside idlock.no. Der vil du også finne informasjon og tips til bruk og vedlikehold.

Les også gjennom brukervilkårene før du begynner med montering av låsen din.

Vennlig hilsen
Alle oss i ID Lock

Grattis till ditt nya ID Lock 150!

Grattis! Du är nu ägare till ett ID Lock 150. Vi har gjort vad vi kan för att designa ett elektroniskt lås som är säkert, lätt att använda och enkelt att installera. Vi hoppas att du kommer vara nöjd med ditt val!

Vi hänvisar till den nuvarande användarmanualen som finns tillgänglig på vår hemsida idlock.se. Där finns även information och tips till bruk och underhåll.

Läs även användarvillkoren innan du börjar installera ditt lås.

Med vänliga hälsningar
Vi alla i ID Lock

Congratulations on your new ID Lock 150!

Thank you for choosing ID Lock 150. We have put all our efforts into designing an electronic door lock which is secure, easy to use and easy to install. We hope you will be satisfied with your choice!

Updated User manuals are available at our website idlock.no. There you will also find useful information regarding operation and maintenance.

Also make sure to read through the terms and conditions before you begin installing your new lock.

Best regards from
All of us at ID Lock

Brukervilkår

Les dette før du begynner

ID Lock 150 er designet for å fungere i et krevende nordisk miljø. Dersom låsen monteres i henhold til bruksanvisning er det lite sannsynlig at feil vil forekomme.

Det er reklamasjonsrett på låsen i henhold til nasjonal lovgivning i det landet du kjøpte din ID Lock. Feil forårsaket av en forsettlig, uaktsom eller ukyndig bruk eller montasje, eller i strid med våre retningslinjer eller manualer vil medføre bortfall av reklamasjonsretten. Uansvarlig bruk eller montering kan resultere i ett eller flere av følgende punkter: Produktsvikt, tap av eiendeler, evt. personskader.

Låsen anbefales brukt i temperaturområdet -25°C til $+70^{\circ}\text{C}$. Dersom låsen monteres i kystnære strøk kan korrosjon forekomme.

Utvendig enhet har klassifisering IP55. Det betyr at den tåler vannsprut fra alle retninger når den er montert korrekt på din dør. Låsen tåler ikke høytrykkspyling.

ID Lock passer de fleste dører produsert etter SIS 817383 (fra 1978 og nyere). Eventuelle tilpasninger som må utføres kan ikke leverandør holdes ansvarlig for. Leverandør kan heller ikke holdes ansvarlig for å erstatte andre deler enn produktet uansett av direkte eller indirekte årsak.

Minst én RFID-brikke må programmeres og oppbevares som nødåpningmulighet.

Låsen må være oppdatert til versjon 1.5.0 for at alle funksjoner skal være tilgjengelig.

Rengjøring av kodelåsen gjøres uten bruk av løsemiddel. Benytt kun en klut fuktet med rent vann.

Villkor

Läs detta innan du börjar

ID Lock 150 är utformad för att fungera i en krävande nordisk miljö. Om låset är monterat enligt bruksanvisningen är det osannolikt att fel kommer att uppstå.

Reklamationsrätt på låset är i enlighet med nationell lagstiftning i det land du köpt ditt ID Lock. Fel som orsakats av avsiktlig, oakt-sam eller obehörig användning eller montering eller som strider mot våra policys eller manualer leder till att garantin upphör. Oansvarig användning eller montering kan leda till ett eller flera av följande: Produktfel, förlust av tillgångar eller personskada.

Låset rekommenderas för användning inom intervallet -25°C till $+70^{\circ}\text{C}$. Om låsen är monterat i ett kustområde kan det förekomma korrosion.

Den externa enheten har IP55-klassificering. Det betyder att det kan stå emot vattenspray från alla håll när den är korrekt monterad på din dörr. Låset tål inte högtrycksspolning.

ID Lock passar de flesta dörrar tillverkade enligt SIS 817383 (1978 och senare). Eventuella justeringar som måste göras kan inte leverantören hållas ansvarig för. Leverantören kan inte hållas ansvarig för att ersätta andra delar än själva produkten för någon direkt eller indirekt anledning.

Minst en RFID-bricka måste programmeras och lagras som nödåtkomst.

Låset måste uppdateras till version 1.5.0 för att alla funktioner ska vara tillgängliga.

Rengjøring av kodlås görs utan användning av lösningsmedel. Använd endast en trasa fuktad med rent vatten.

Terms and conditions

Read this before installation

ID Lock 150 has been designed to function even in a demanding, Nordic climate. If the lock is installed in compliance with the User manual, the probability for malfunction is minimal.

The lock is covered by the implemented consumer laws in the country it was originally purchased. Malfunctions caused by either willfully, neglectant or unqualified use or installation, or in disagreement with our terms, conditions or User manuals, will waive any rights to file complaints. Reckless or irresponsible use or installation may lead to one or more of the following results: Product failure, loss of property or harm to people.

The lock's recommended operating range is -25°C to 70°C . If the lock is installed in coastal areas, corrosion may occur.

The exterior unit holds an IP55 classification. This means that it is resistant to water spray from all directions. The lock does not resist pressure washing or similar.

ID Lock is suited for most doors manufactured in accordance with SIS 817383 (1978 and newer). ID Lock cannot be held responsible for any eventual customisations of the door. ID Lock cannot be held liable to replace any items other than the product, regardless of direct or indirect cause.

At least one RFID keyfob must be programmed to the lock, and kept in case it is needed for emergency unlocking.

The lock must be updated to version 1.5.0 for all features to be available.

Cleaning must be done without the use of solvents. Use only pure water on a damp cloth.

Monteringssett

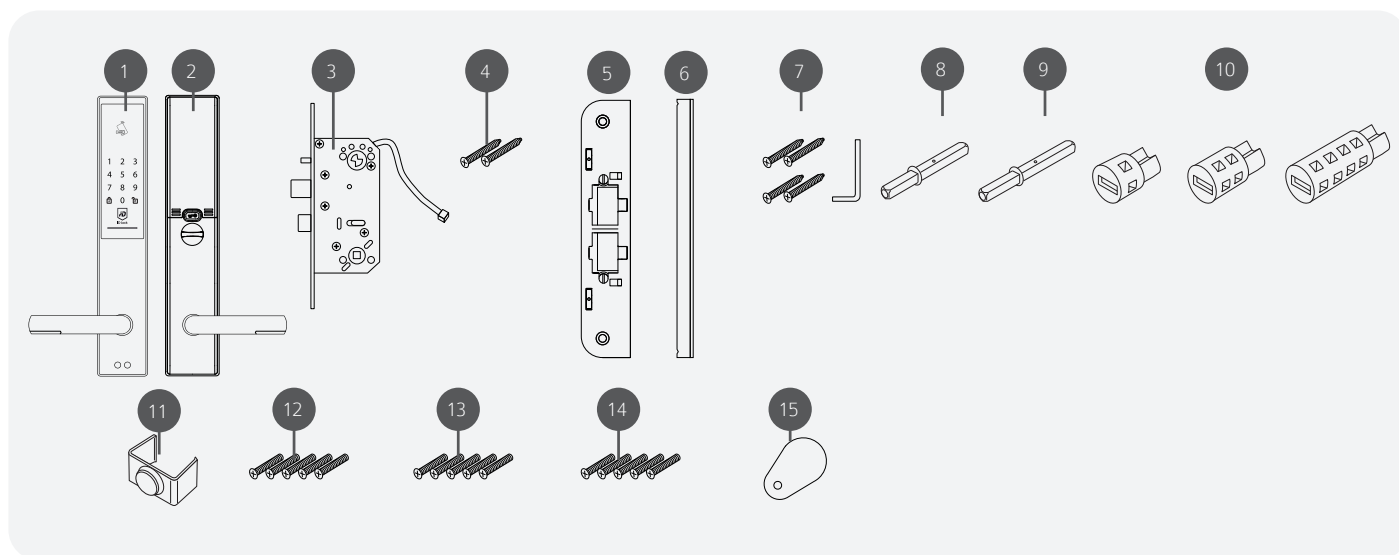
1. Utvendig låse-enhet
2. Innvendig låse-enhet
3. Låskasse
4. Skruesett låskasse
5. Sluttstykke
6. Sluttstykkeadapter 44 mm
7. Skruesett sluttstykke
8. Vriderpinne for håndtak 105 mm
9. Vriderpinne for håndtak 120 mm
10. Låskasseadapter (3 stk. i ulike lengder)
11. Knappvriderbekytter
12. Skruesett for dørtykkelse 40-55 mm
13. Skruesett for dørtykkelse 56-70 mm
14. Skruesett for dørtykkelse 71-84 mm
15. RFID nøkkelbrikker – 5 stk.

Monteringsatts

1. Extern låsanordning
2. Intern låsanordning
3. Låshus
4. Skruv till låshus
5. Slutbleck
6. Slutbleckadapter 44 mm
7. Skruv till slutbleck
8. Tryckespinne för handtag 105 mm
9. Tryckespinne för handtag 120 mm
10. Låshusadapter (3 stycken i olika längder)
11. Vred skydd
12. Skruvsats för dörrtjocklek 40-55 mm
13. Skruvsats för dörrtjocklek 56-70 mm
14. Skruvsats för dörrtjocklek 71-84 mm
15. RFID nyckelbrickor - 5 st.

Assembly kit

1. Exterior locking unit
2. Interior locking unit
3. Mortise lock
4. Screws for mortise lock
5. Strike plate
6. Strike plate adapter 44 mm
7. Screws for strike plate
8. Through spindle 105 mm
9. Through spindle 120 mm
10. Mortise lock adapter (3 pcs. in different lengths)
11. Thumbturn protective cover
12. Screws for doors 40-55 mm
13. Screws for doors 56-70 mm
14. Screws for doors 71-84 mm
15. RFID keyfobs 5 pcs.



Nødvendig verktøy

For å kunne montere ID Lock 150 vil du som et minimum ha behov for følgende verktøy:

- Skrutrekker PH2
- Drill
- 10 mm bor

Nödvändiga verktyg

För att installera ID Lock 150 behöver du minst följande verktyg:

- Skruvmejsel PH2
- Borrmaskin
- 10 mm borrar

Required tools

To properly perform the fitting of ID Lock 150 you will as a minimum need the following tools:

- Screwdriver PH2
- Drill
- 10 mm drill bit

Kompatibilitet

Sjekk at låsen og sluttstykket passer

Din nye ID Lock er laget for å passe dører iht. dørstandarden SIS 817383.

Sjekk at din dør er kompatibel på følgende, enkle måte:

- 1 Sjekk om dørbladets tykkelse er mellom 40-84 mm
- 2 Mål ny låskasse mot gammel for å undersøke om det er riktig størrelse på låskassen
- 3 Mål sluttstykket mot gammelt sluttstykke for å undersøke om det har samme størrelse
- 4 Demonter ditt gamle sluttstykke.
- 5 Sett inn medfølgende sluttstykke, og påse at det passer i karmens utfresing. Hvis sluttstykket ikke dekker hele utfresingens bredde, må du benytte deg av sluttstykkeadapteret.
- 6 Demonter din gamle låskasse.
- 7 Sett inn medfølgende låskasse, og påse at det passer i dørbladets utfresing.



Før du setter i gang

- 1 For at ID Lock skal kunne monteres på din dør, MÅ du bore et hull i dørbladet.
- 2 Vi anbefaler at du har en alternativ inngang mens du monterer.
- 3 Ha alltid ett 9-volts batteri tilgjengelig ute, for eksempel i hanskerommet på bilen.
- 4 Etter at batteriene er satt i vil hengsleretning detekteres.
- 5 Skal du bruke Z-wave, kan dette medføre økt batteriforbruk.

Kompatibilitet

Kontrollera att låshus och sluttstykke passar

Ditt nya ID Lock är tillverkat för att passa dörrar enligt standard SIS 817383.

Kontrollera att din ytterdörr är kompatibel på följande, enkla sätt:

- 1 Kontrollera att dörrbladets tjocklek är mellan 40-84 mm.
- 2 Jämför det nya låshuset mot det gamla för att se om de har samma storlek.
- 3 Jämför det nya och det gamla sluttstycket för att se om de har samma storlek.
- 4 Demontera ditt gamla sluttstykke.
- 5 Montera det medföljande sluttstycket och kontrollera att det passar i karmens urfräsning. Om det nya sluttstycket inte täcker hela urfräsningen skall du använda dig av medföljande adapter för sluttstycket.
- 6 Demontera ditt gamla låshus.
- 7 Montera medföljande låshus och kontrollera att det passar i dörrbladets urfräsning.



Innan du sätter igång

- 1 För att ditt ID Lock skall kunna monteres på din dörr måste du bora ett extra hål i dörrbladet.
- 2 Vi rekommenderar att du har en alternativ ingång till huset medan du monterar.
- 3 Ha alltid ett 9-volts batteri tillgängligt på utsidan, t.ex. i handskfacket på din bil.
- 4 Efter att batterierna har satts in, kommer gångjärnets riktning att upptäckas.
- 5 Skall du använda Z-wave kan detta medföra ökad strömförbrukning.

Compatibility

Check to see if the mortise lock and strike plate fits

Your new ID Lock is designed to be installed in doors following the SIS 817383 standard. Use the following checklist to make sure that your door is compatible:

- 1 Confirm that your door leaf's thickness is between 40-84 mm
- 2 Compare the measurements of the ID Lock mortise lock against your existing to ensure they have the same dimensions
- 3 Measure your current strike plate and compare with your existing strike plate to ensure the same dimensions
- 4 Remove your old strike plate.
- 5 Insert the supplied strike plate, and make sure it fits correctly in the groove of the door frame. If the strike plate does not cover the routed width of the door jamb, you must use the supplied strike plate adapter.
- 6 Remove your old mortise lock.
- 7 Insert the supplied mortise lock, and make sure it fits properly in the door leaf.



Before you begin

- 1 To install ID Lock on your door, you will have to drill a hole through the door leaf.
- 2 We recommend having an alternative entrance during installation.
- 3 Always keep a 9 Volt battery in hand at all times, for instance in your car's glove box.
- 4 After inserting the batteries, the hinge direction will be detected.
- 5 Be advised that use of the optional Z-Wave module may increase battery consumption.

ID Lock Updater

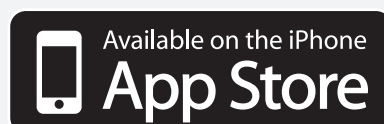
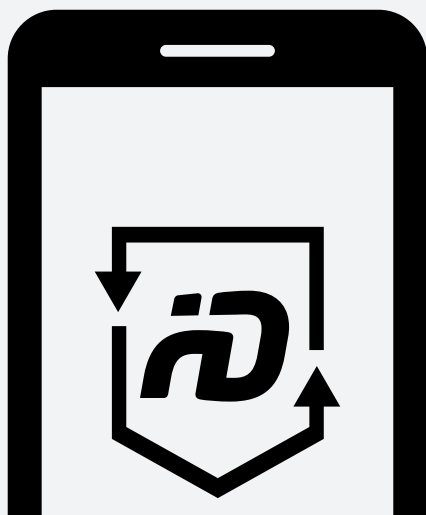
Firmwaren i ID Lock 150 kan oppdateres ved hjelp av mobilappen «ID Lock 150 Updater». Appen er gratis og tilgjengelig for Apple iOS og Android.

ID Lock Updater

Firmware för ID Lock 150 kan uppdateras med mobilappen "ID Lock 150 Updater". Appen är gratis och tillgänglig för Apple iOS- och Android.

ID Lock Updater

ID Lock 150 firmware can be updated using the mobile app "ID Lock 150 Updater". The app is free and available for Apple iOS and Android.



Sluttstykke

1/2: Settes i karmside

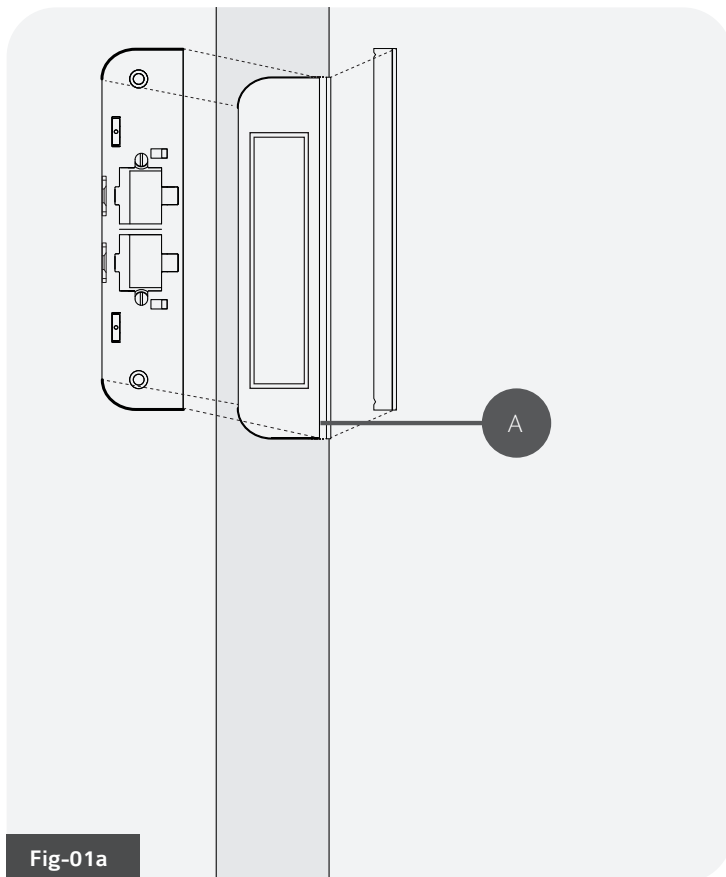
- 1 Sørg for at sluttstykket passer i dørrkarmen
- 2 Sett sluttstykket inn jevnt med karmside (A) Fig-01.
- 3 Innsatt sluttstykke kan nå ved behov justeres mer mot låskasse hvis nødvendig (B) Fig-02.

Fig-01: Viser sluttstykket som føres inn i karmside (A).

- A** - Sluttstykke som jevnt med karmside.
B - Sluttstykket skal passe med utfresing-smål i karmsiden.

Fig-02: Viser hvordan sluttstykket kan justeres nærmere låskasse ved behov. (B).

- C** - Justerer avstand mellom sluttstykke låskasse ved behov. Avstanden må være mellom 2-5 mm.



Slutbleck

1/2: monteras i karmsidan

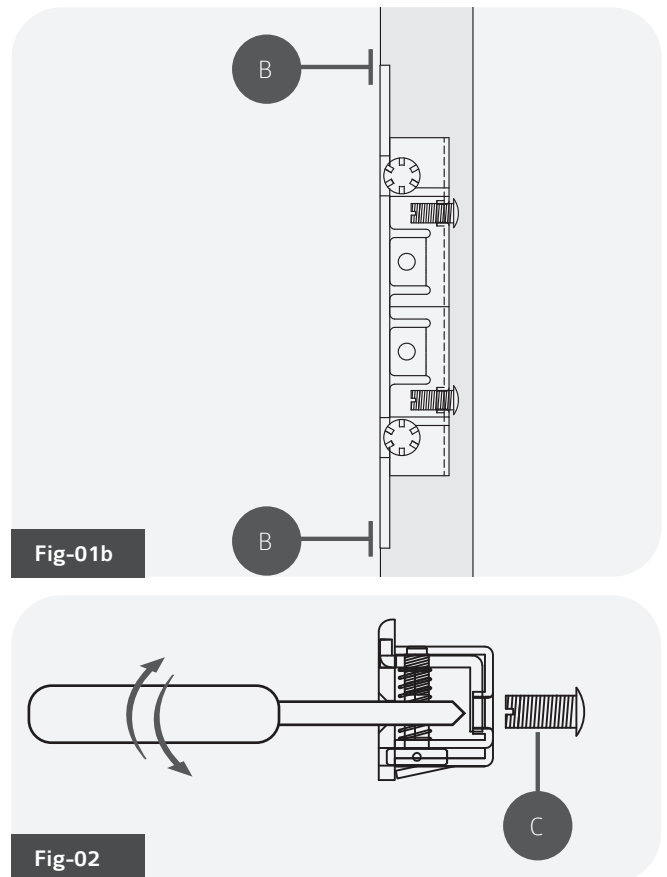
- 1 Se till att slutblecket passar in i dörrkarmen
- 2 Sätt in slutblecket jämnt med karmsidan (A) Fig-01.
- 3 Det monterade slutblecket kan nu justeras mer mot låshuset, om nödvändigt (B) Fig-02.

Fig-01: Visar slutblecket som sätts in i karmsidan (A).

- A** - Slutbleck monteras jämnt med karmsidan.
B - Slutbleck ska matcha urfräsningen på karmsidan.

Fig-02: Visar hur slutblecket kan justeras närmare låshuset vid behov. (B)

- C** - Justera avståndet mellan lås och slutbleck efter behov. Avståndet måste vara mellan 2-5 mm.



Strike plate

1/2: Fitting in door jamb

- 1 Make sure that the strike plate fits the slot in the door jamb
- 2 Insert the strike plate flush with the door jamb (A) Fig-01.
- 3 The mounted strike plate may now be adjusted further towards the mortise lock if needed (B) Fig-02.

Fig-01: Shows the strike plate being mounted in the door jamb (A).

- A** - Strike plate flush with jamb side.
B - The strike plate must seat properly in the jamb mortise.

Fig-02: Shows how the strike plate may be adjusted closer to the mortise lock if needed (B).

- C** - Adjusts the distance between strike plate and mortise lock if needed. Distance must be between 2-5 mm.

Sluttstykke

2/2: Settes i karmside

- 4 Sluttstykket skrues og festes i karmside i rekkefølgen (A – D) Fig-03.

Fig-03: Viser festeskruene (A – D).

Bruk skruer som vedlagt i skruesett for sluttstykket.

- 1 Frontplaten på sluttstykket festes først i karmsiden med skruene (A – B).
- 2 På innsiden festes sluttstykket ytterligere med skrånstilte skruer (C – D).
 Dette skaper en jevn fordeling av kreftene som virker inn på sluttstykket, samtidig som det øker motstandskraften mot innbrudd og manipulasjon.

Slutbleck

2/2: Monteras i karmsidan

- 4 Slutblecket skruvas och fästs i karmsidan i följande ordning (A – D) Fig-03.

Fig-03: Visar skruvarna (A - D).

Använd skruvarna som är bifogade i skruvsatsen för slutblecket.

- 1 Fronten på slutblecket fästs först i karmsidan med skruvarna (A – B).
- 2 Inuti, fäst slutblecket ytterligare med de konformade skruvarna (C - D)
 Detta skapar en jämn fördelning av krafterna som verkar på slutblecket, samtidigt som motståndet mot inbrott och manipulation ökar.

Strike plate

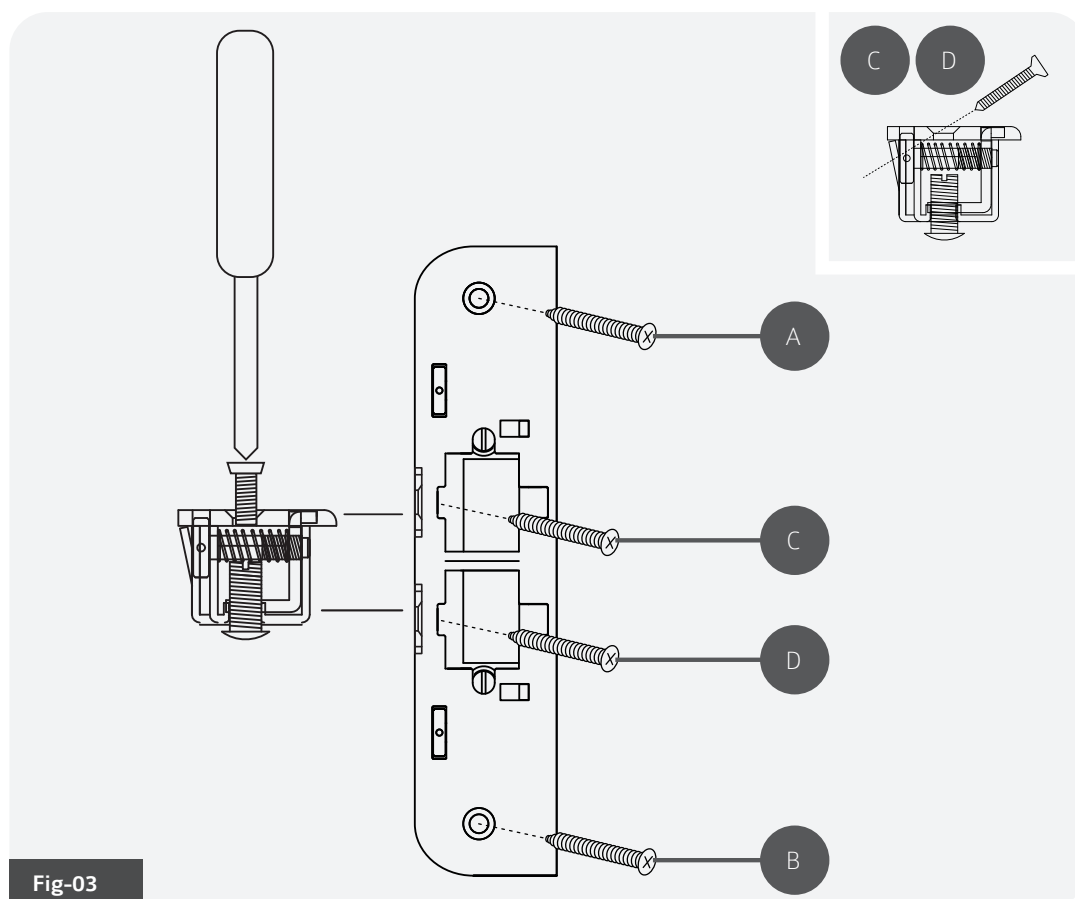
2/2: Fitting in door jamb

- 4 The strike plate is fastened with screws in the direction (A – D) Fig-03.

Fig-03: Shows the screws in (A – D).

Use the screws supplied to fasten the strike plate.

- 1 Strike plate front is first fastened with the screws (A – B).
- 2 Additional fastening of the strike plate on the inside is done with the angled screws (C – D).
 This ensures an even distribution of the forces applied to the strike plate. It also increases resistance towards attempted break-ins and manipulation.

**Fig-03**

Forberedelser

1/4: Vriderpinne og låskasse

1 Justering av låskasse

Juster låskassen på din ID Lock – 150 slik at fallen har lik slagretning som din gamle låskasse. Justeringen illustreres i sin helhet av Fig-04.

1 Trykk ned skruen på baksiden av låskassen med et skrujern (**A**). Fallen spretter ut av låsstolpen slik at den kan snus.

2 Snu så fallen enten ved hjelp av skrujern (**A**) eller ved å vri på selve fallen (**B**).

Förberedelser

1/4: Vred och låshus

1 Justering av låshuset

Justera låshuset på din ID Lock – 150 så att fallet har samma riktning som ditt gamla låshus. Justeringen illustreras i sin helhet av Fig-04.

1 Tryck ned skruen på låshusets baksida med en skruvmejsel (**A**). Tryckfallet trycks ut ur låshuset så att den kan vridas.

2 Vrid tryckfallet antingen med hjälp av en skruvmejsel (**A**) eller genom att vrida på själva tryckfallet (**B**).

Preparations

1/4: Through spindle and mortise lock

1 Adjusting the mortise lock

Adjust the mortise lock so the latch bolt is in the same direction as the on the lock body being replaced. The adjustment is shown in Fig-04.

1 Use a screwdriver to push down the screw on the rear of the mortise lock body. (**A**). The latch bolt pops out so it can be reversed.

2 Turn the latch bolt with the help of either a screwdriver or (**A**) by manually turning the latch bolt itself (**B**).

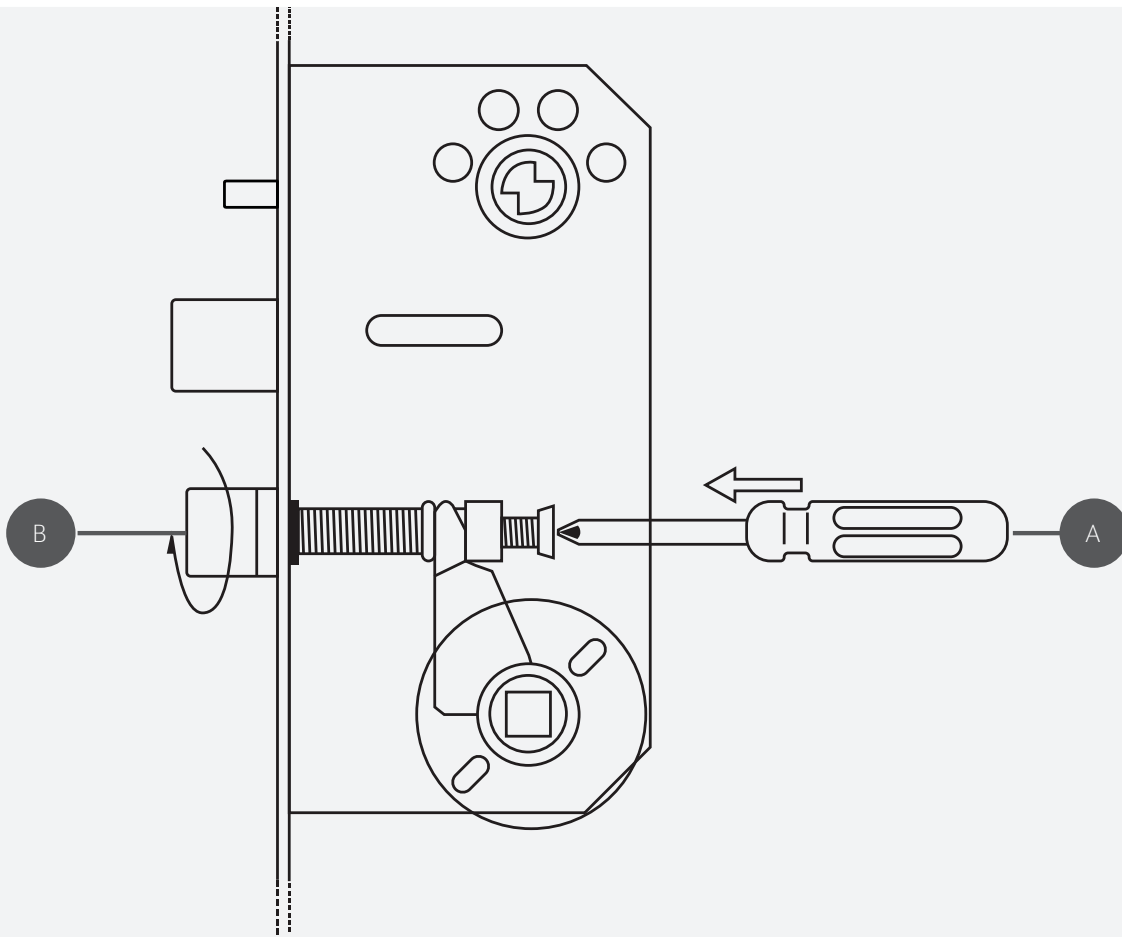


Fig-04

Forberedelser

2/4: Justeringer av håndtak

3 Har du høyre- eller venstrehengslet dør Fig-05a?

Dette finner du ut ved å stå på utsiden av døren og se hvilken side hengslene sitter på.

- 1 Høyre-hengsel (**B**)
- 2 Venstre-hengsel (**A**)

Noter hengsleretning. Den må programmeres når låsen er ferdig montert.

4 Juster håndtakene (A – B) Fig-05b:

- 1 Løsne hvert håndtak fra utgangsstillingen ved å skru løs skruen på innsiden (**A**).
- 2 Juster håndtaket i riktig retning (**B**). Sjekk nå at den nedadgående innfellingen i enden på håndtaket er på nedsiden.
- 3 Det kan hende at du må bytte innsidehåndtaket mot utsidehåndtaket for å få dette rett

OBS! Det kan være pakninger mellom håndtakene og låsenheten. Hvis så er tilfelle, sørg for at disse ikke faller ut ved evt. bytte av innside- og utsidehåndtak.

Förberedelser

2/4: Justeringar av handtag

3 Har du höger- eller vänsterhängd dörr Fig-05a?

Detta kan du se genom att stå på utsidan av dörren och se vilken sida gångjärnen sitter på.

- 1 Höger gångjärn (**B**)
- 2 Vänster gångjärn (**A**)

Notera hängningen. Den måste programmeras när låset är färdig monterat.

4 Justera handtagen (A – B) Fig-05b:

- 1 Lossa handtagen från utgångspositionen genom att skruva loss skruen på baksidan
- 2 Justera handtaget i rätt riktning (**B**). Kontrollera nu att det frästa spåret i handtagets ände pekar nedåt.
- 3 Det kan hända att du behöver byta invändigt handtag mot utvändigt handtag för att få det rätt

OBS! Det kan vara packningar mellan handtagen och låsanordningen. Om så är fallet, se till att dessa inte faller ur vid ev. bytte mellan in- och utvändigt handtag.

Preparations

2/4: Handle adjustments

3 Is your door right or left swung Fig-05a?

Assuming the door is outward opening, stand on the outside and look at the door straight on.

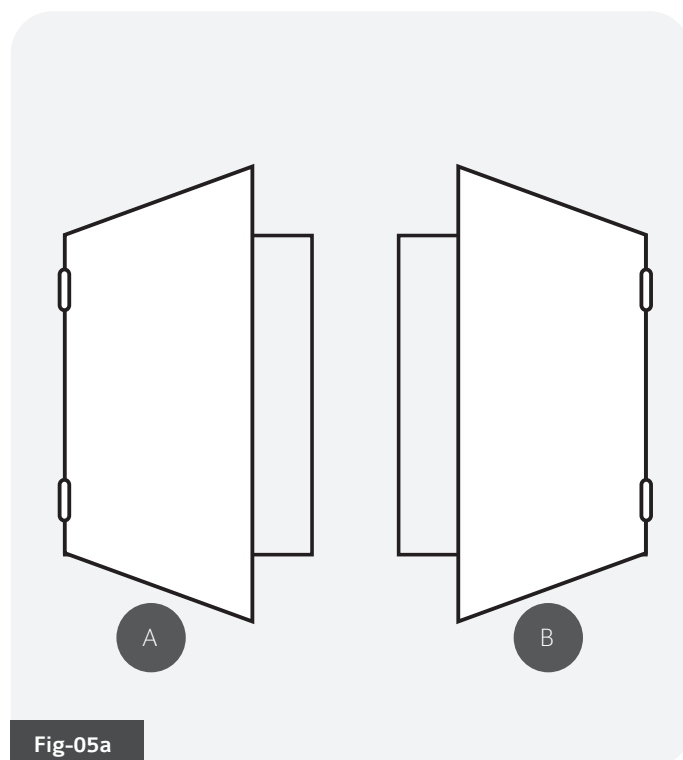
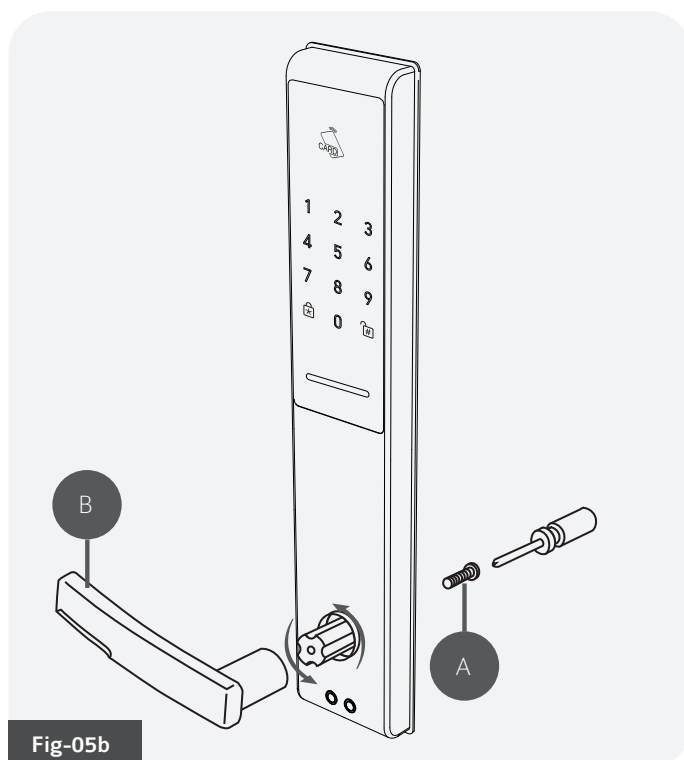
- 1 Right hinged (**B**)
- 2 Left hinged (**A**)

Take note of the hinge direction. It must be programmed when the lock installation is completed.

4 Handle adjustments (A – B) Fig-05b:

- 1 Use the screw on the inside to loosen each of the handles from their shipping position (**A**).
- 2 Set the handle in the correct position (**B**). Check to ensure that the bevel at the end of the handle is facing downwards.
- 3 You may have to swap the handles from the inside and outside unit to get the bevel in the correct position.

Note! There might be gaskets between the handles and each lock unit. If so, ensure that the gaskets do not fall out while swapping handles.



Forberedelser

3/4: Innvendig enhet demonteres fra bakplate

6 Den innvendige enheten er montert sammen mot en bakplate.

Disse skal nå skilles fra hverandre som i Fig-06:

- 1** Ta av batteridekselet, og skru ut de to skruene som sitter øverst (A) og (C).
- 2** Skru ut de to skruene som sitter nederst (D) og (B).
- 3** Legg så bakplaten (E) med pakningen og skruene (A – D) klar til senere.

Förberedelser

3/4: Intern låsenhet demonteras från bakplattan

6 Den inre enheten är monterad på en bakplatta.

Dessa bör nu separeras från varandra som i Fig-06:

- 1** Ta bort batterilocket och skruva loss de två övre skruvarna (A) och (C).
- 2** Lossa de två skruvarna längst ner (D) och (B).
- 3** Lägg bakplattan (E) med packning och skruvar (A-D) åt sidan så länge.

Preparations

3/4: Disassemble interior unit from back plate

6 The interior unit is mounted on a back plate.

These two parts should now be disassembled from each other as shown in Fig-06:

- 1** Remove the battery cover, and unscrew the two top screws (A) and (C).
- 2** Unscrew the two lower screws (D) and (B).
- 3** Put aside the back plate (E) with the gasket and screws (A – D) for later use.

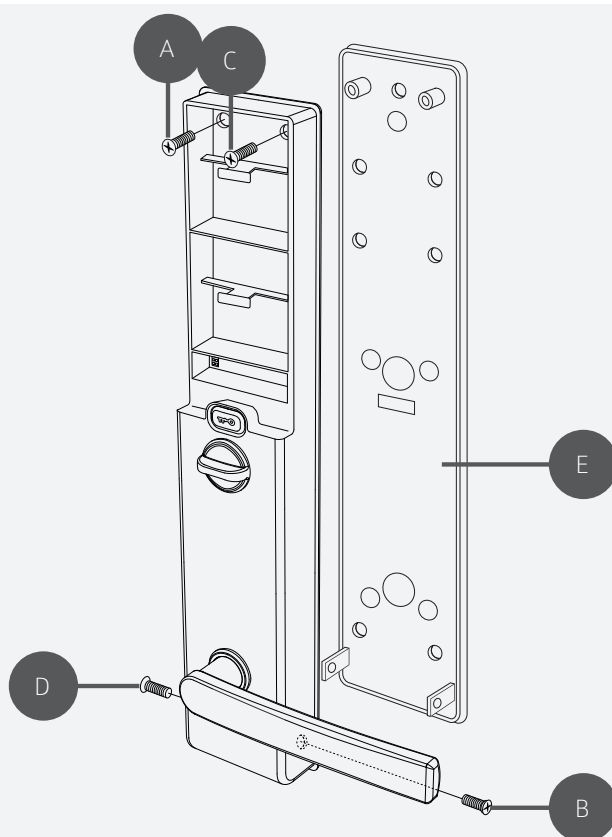


Fig-06

Forberedelser

4/4: Klargjør døren for montering

Ved valg av type bor (10 mm):

Vær oppmerksom på at døren kan bestå av både aluminium og/eller stålplater.

- 1 Sett inn låskassen i døren.
- 2 Sett inn håndtakets vriderpinne (D) Fig-07.
- 3 Sett på bakplaten slik anvist av (E-H) Fig-07.
- 4 Sentrer bakplaten mot dørbladet etter innsatt vriderpinne (D) Fig-07, slik at hjørnene (E-F) står horisontal med hverandre. Påse at bakplaten (F-H) er vertikalt på linje med dørblad.
- 5 Marker borehull (D-I) Fig-07.
- 6 Ta ut vriderpinnen, skru ut låskassen og ta vekk bakplaten.
- 7 Bruk riktig type bor, og lag et rett 10 mm gjennomgangshull i dørbladet etter markering av borehull (I)
- 8 Fjern urenheter og smuss på begge sider av dørbladet på den flaten selve låssystemet skal stå mot. Dette sikrer at pakningene sitter optimalt.

Förberedelser

4/4: Förbered dörren för montage

Vid val borrhyp (10 mm):

Observera att dörren kan vara uppbyggd av både aluminium- och / eller stålplattor.

- 1 Sätt in låshuset i dörrbladet.
- 2 Sätt i handtagets tryckespinne (D) Fig-07.
- 3 Sätt på bakplattan enligt instruktioner i (E-H) Fig-07.
- 4 Centra bakplattan mot dörrbladet efter att du sätter in tryckespinnen (D) Fig-07, så att hörnen (E-F) står horisontella med varandra. Se till att bakplattan (F-H) är vertikalt inriktad mot dörrbladet
- 5 Markera för borrhålet (D-I) Fig-07.
- 6 Ta bort tryckespinnen, skruva loss låshuset och ta bort bakplattan.
- 7 Använd rätt borrh och gör ett rakt 10 mm genomgående hål i dörrbladet efter borrhålsmarkering (I)
- 8 Avlägsna damm och smuts på båda sidor av dörrbladet på den ytan som själva låssystemet ska fästas mot. Detta säkerställer att packningarna tätar optimalt.

Preparations

4/4: Prepare the door for installation

When choosing drill bit (10 mm):

Please note that the door might contain structural sheets of aluminum and/or steel.

- 1 Insert the mortise lock into the door.
- 2 Insert the through spindle (D) Fig-07.
- 3 Apply the backing plate as shown (E-H) Fig-07.
- 4 Center the backing plate using the through spindle (D) Fig-07, so that the corners (E-F) are in a horizontal position towards each other. Make sure that the backing plate (F-H) is vertically aligned with the door leaf.
- 5 Mark the bore hole (D-I) Fig-07.
- 6 Remove the through spindle, unscrew the mortise lock and remove the backing plate.
- 7 Use the correct type drill bit, and make a straight 10 mm through hole in the door leaf following the marking (I)
- 8 Remove any dirt or impurities on both sides of the door leaf where the lock will be mounted. This ensures proper and optimal functioning of the gaskets.

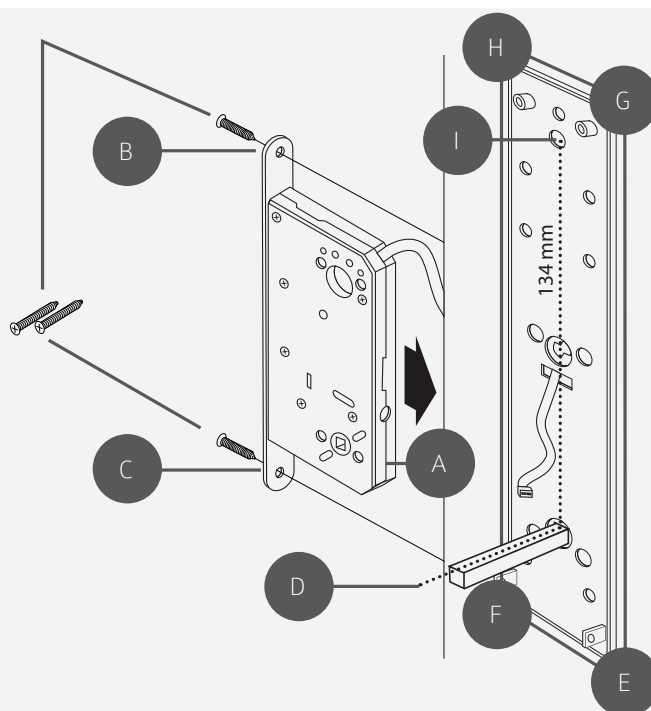


Fig-07

Montering

1/8: Sette i låskasse og vriderpinne

1 Låskassen settes inn i dørrbladet.

Låskassen settes halvveis inn i dørrbladet. Trekk så ledningen mot innsiden gjennom øverste åpning (A) Fig-08a.

2 Vriderpinnen for håndtaket settes inn mot låskassen.

Påse at vriderpinne er montert med mest mulig lengde på innsiden av døren som i Fig-08b. Førres gjennom låskasse inntil den fjærbelastede tappen spretter opp på andre siden av låskassen.

Montage

1/8: Sätt i låshus och tryckespinne

1 Låshuset sätts in i dörrbladet

Tryck in låshuset halvvägs in i dörrbladet. Lirka ut ledningarna mot insidan av det översta hålet i dörrbladet (A) Fig-08a.

2 Tryckespinnen för handtaget förs in i låshuset

Se till att tryckespinnen monteras med mesta möjliga längd på insidan av dörrbladet se Fig-08b. För in tryckespinnen till dess att den fjäderbelastade tappen sprätter upp på motsatt sida av låshuset.

Installation

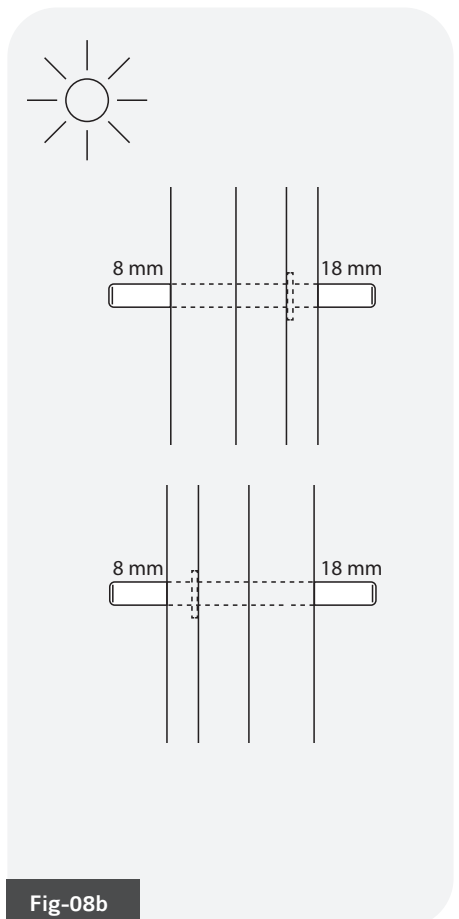
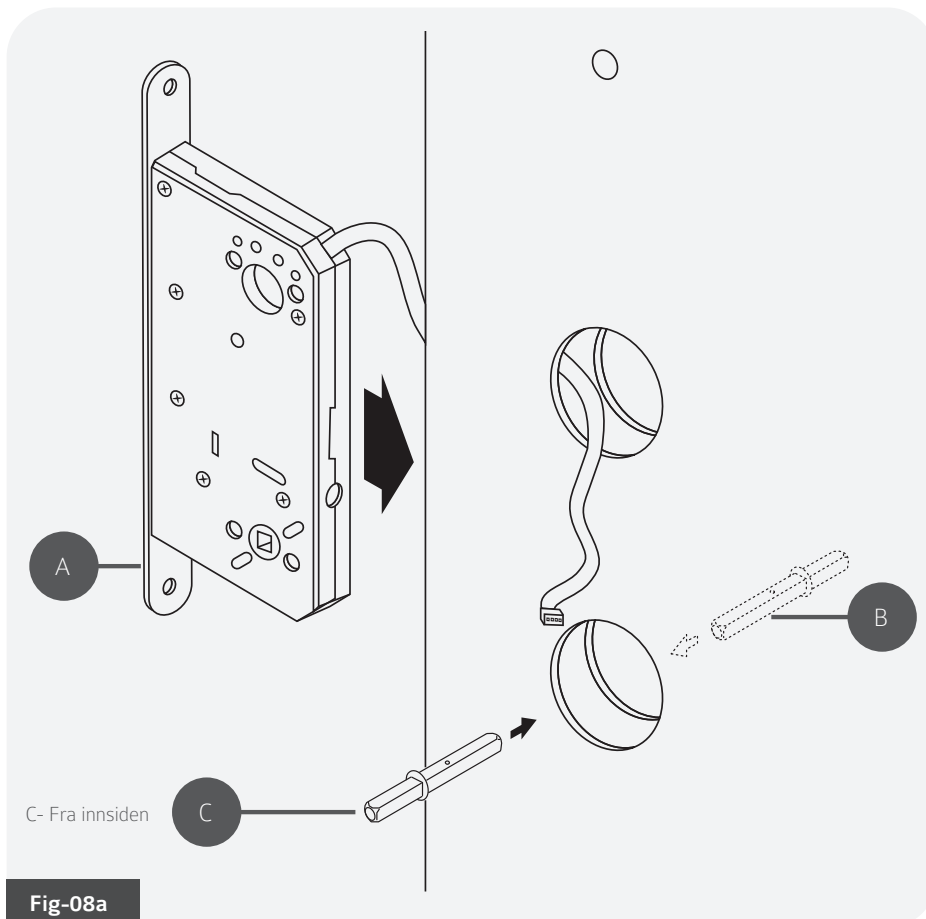
1/8: Insert mortise lock and through spindle

1 Mortise lock is inserted into door leaf.

Insert mortise lock half-way into the door leaf. Gently pull the cable towards the inside through the topmost opening (A) Fig-08a.

2 Through spindle is inserted into mortise lock

Make sure that the through spindle is installed with the longest part facing towards the interior side of the door as shown in Fig-08b. The through spindle is fed through the mortise lock until the spring loaded pin releases at the other side of the mortise lock.



Montering

2/8: Utvendig enhet settes på

3 Utvendig enhet settes på som anvist av Fig-09.

1 Ledningen fra utvendig enhet strekkes mot innsiden (A) og på oversiden av låskassen. Gjøres inntil det ikke er ledningslengde igjen.

2 De 4 nederste festestolpene (C-F) føres inn i låskassen.

Den øverste festestolpen (G) føres inn i det klargjorte 10 mm hullet.

Samtidig føres vriderpinnen til håndtaket (B) inn i håndtaket.

Montage

2/8: Utvändig låsenhet installeras

3 Utvändig låsenhet installeras enligt Fig-09.

1 Kabeln från den utvändiga enheten dras mot insidan (A) och på översidan av låshuset. Dra tills det inte finns någon ledningslängd kvar.

2 De 4 nedre monteringsfästena (C-F) sätts in i låshuset.

Sätt in det övre monteringsfästet (G) i det förberedda 10 mm hålet. Samtidigt för du tryckespinnen till handtaget (B) in i handtaget.

Installation

2/8: Exterior unit is installed

3 The exterior unit is installed as shown in Fig-09.

1 The cable from the exterior unit is gently pulled towards the inside (A) and on the top side of the mortise lock. Pull until there is no leftover cable length.

2 The lowest 4 fastening columns (C-F) gets inserted into the mortise lock.

The topmost fastening column (G) is inserted in the already drilled 10 mm hole. At the same time the handle spindle (B) is inserted into the handle.

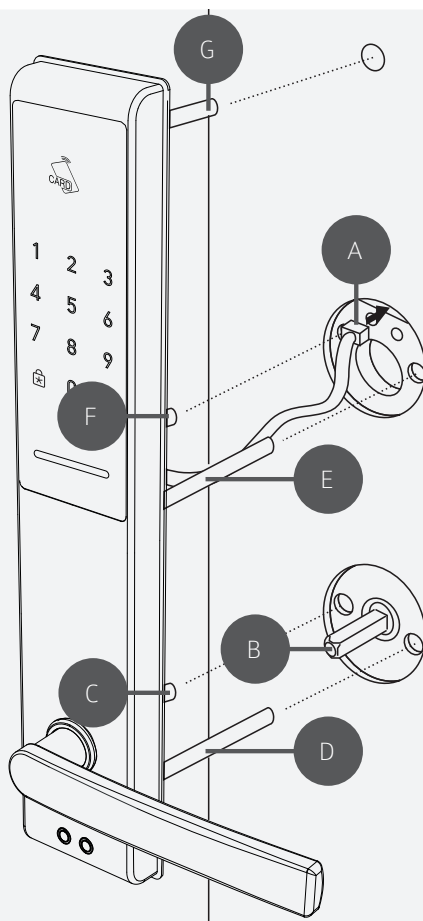


Fig-09

Montering

3/8: Låskasse og låskasseadapter

4 Låskasse skrues fast (A – B) Fig-10.

Skrues fast hvor anvist av (A) og (B) med et jevnt fordelt trykk, inntil låskassestolpen sitter jevnt i låskassehuset.

5 Låskasse-adapter settes inn i låskasse (A) Fig-11a.

Sett låskasse-adapteret inn i låskassen fra innsiden (A).

Fig-11a: Velg adapter som passer best for din dørtykkelse. Forsøk med det korteste først. Viser låskasse-adapter slik det settes inn i låskassen fra innsiden. (A).

Fig-11b: Viser hvordan ledningene skal plasseres på utsiden av festestolpene (A).

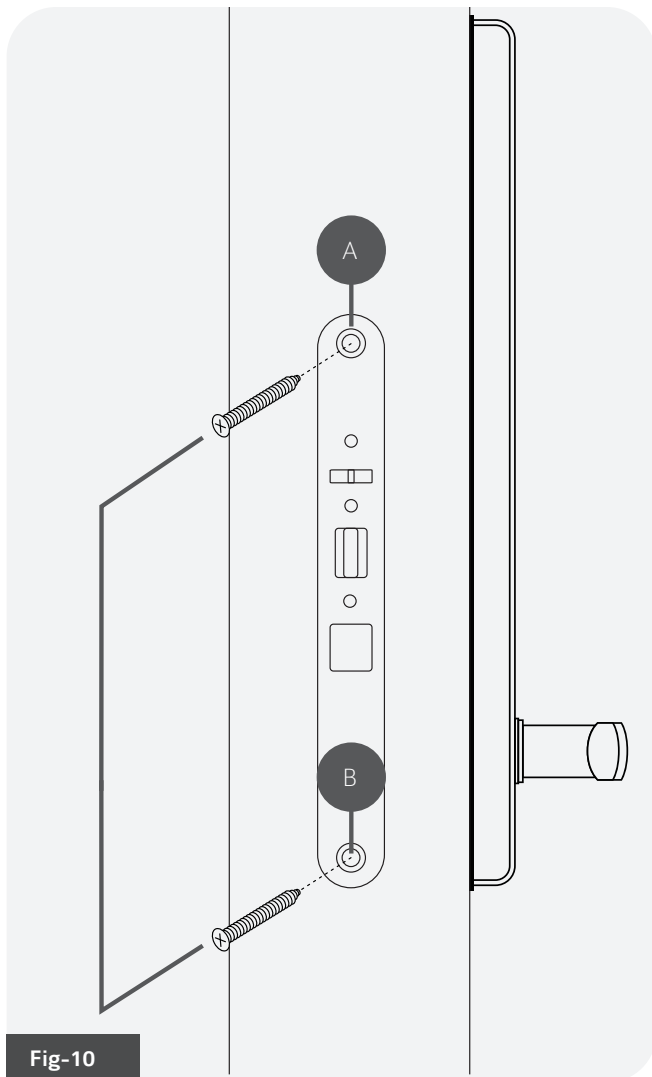


Fig-10

Montage

3/8: Låshuset och låshus-adapter

4 Låshuset skruvas fast (A – B) Fig-10.

Skruvorna skruvas fast med en jämn kraft som illustrerade i (A) och (B), tills låshuset sitter jämnt i dörrbladet.

5 Låshus-adapter sätts in i låshuset (A) Fig-11a.

Sätt in låshus-adapter i låshuset från insidan (A).

Fig-11a: Välj den adapter som bäst passar din dörrtjocklek. Prova det kortaste först. Visar låshus-adapter när den sitter in i låshuset från insidan (A).

Fig-11b: Visar hur ledningarna ska placeras på utsidan av monteringskruvarna (A).

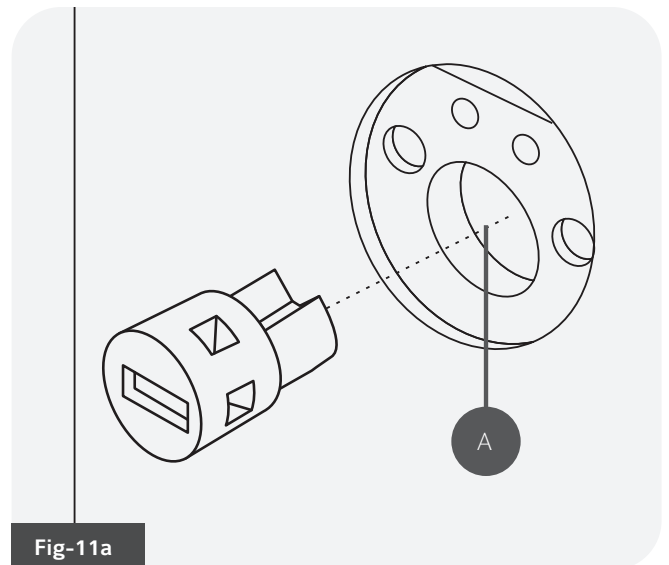


Fig-11a

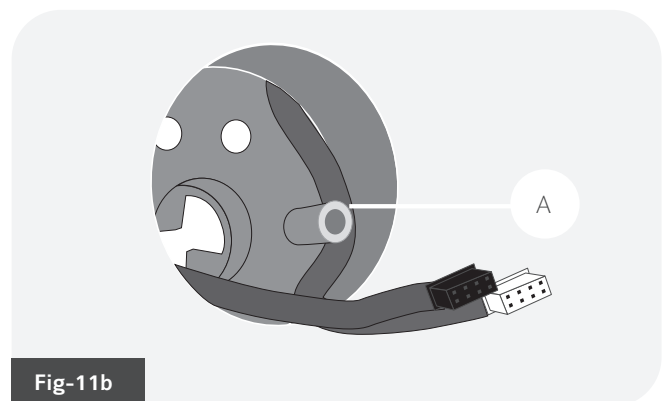


Fig-11b

Installation

3/8: Mortise lock and mortise lock adapter

4 The mortise lock is fastened with screws (A – B) Fig-10.

The screws are fastened as shown in (A) and (B) with an even force, until the face plate is flush with the door leaf mortise.

5 Mortise lock adapter is inserted in lock body (A) Fig-11a.

Insert the mortise lock adapter into the lock body from the inside (A).

Fig-11a: Choose the adapter best suited for your door's thickness. Begin with the shortest one. Illustrates the proper insertion from the inside (A).

Fig-11b: Shows how the cables are run on the outside of the fastening columns (A).

Montering

4/8: Innvendig bakplate monteres på

6 Bakplate festes til utvendig enhet som anvist av Fig-12 (A-G).

- 1 Bakplaten settes mot dørrbladet i retningen "oppover" som anvist av pil Fig-12.
- 2 Ledningene føres gjennom åpningen merket "CABLE ENTRY" på bakplate. Område (G).
- 3 Ledningene må legges på utsiden av Monteringsskruene (B og C).
- 4 Skru til bakplaten med et jevnt fordelt trykk i rekkefølge (A - E).
- 5 Se til at gummipakningene ligger jevnt mot dørrbladet i alle hjørner (F).

Montage

4/8: Inre bakplatta monteras på

6 Bakplattan sätts fast på utsidan enligt Fig 12 (A-G).

- 1 Placera bakplattan mot dörrbladet i riktningen "uppåt" enligt pilen Fig-12.
- 2 Ledningarna förs genom öppningen märkt "CABLE ENTRY" på bakplattan. Område (G).
- 3 Ledningarna måste läggas på utsidan av monteringsskruvarna (B och C).
- 4 Skruva på bakplattan med jämnt fördelat tryck i ordning (A - E).
- 5 Kontrollera att trycket på gummitätningarna är jämnt fördelat på dörrbladet i alla hörn (F).

Installation

4/8: Interior backing is installed

6 The backing plate is fitted to the exterior unit as shown in Fig-12 (A-G).

- 1 The backing plate is held towards the door leaf with the arrow pointing upwards Fig-12.
- 2 The cables are fed through the opening marked on the backing plate marked "CABLE ENTRY" (G).
- 3 The cables must be positioned on the outside of the fastening columns (B and C).
- 4 Tighten the backing plate with an even pressure in using going from (A - E).
- 5 Make sure that the rubber gaskets are evenly positioned towards the door leaf in all four corners (F).

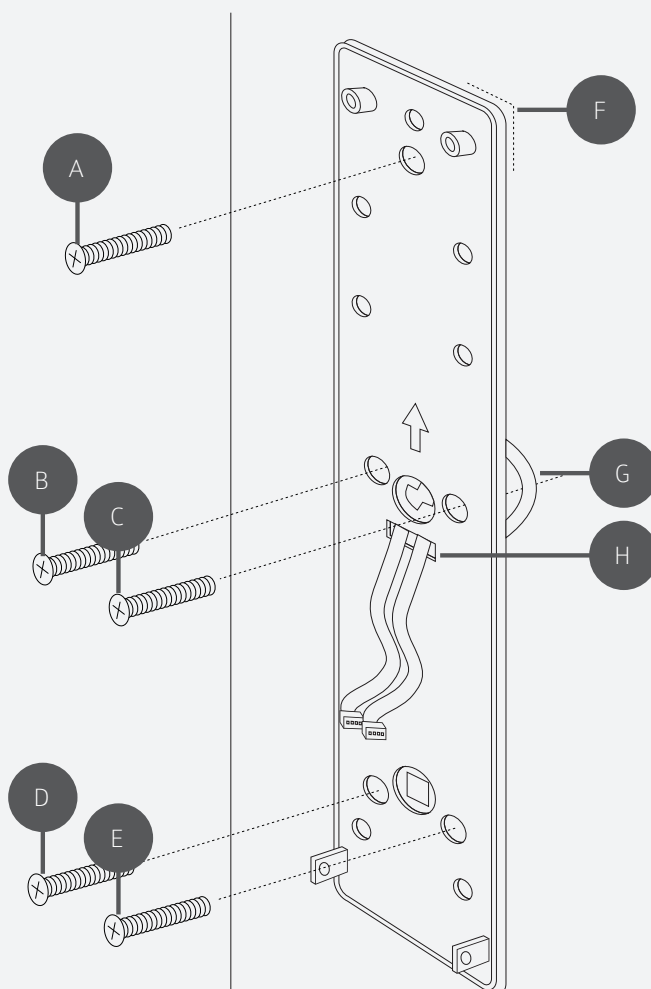


Fig-12

Montering

5/8: Tidligere innsatt
låskasse–adapter

7 Viktig: Låskasse–adapteret skal nå kontrolleres om det kan rotere fritt uten hindringer fra ledninger. Det er viktig at låskasse–adapter er helt innsatt.

Slik illustrert av Fig-13 (A-B).

Se til at reile i låskasse (B) samtidig trekker seg inn og ut av låskasse.

Montage

5/8: Tidigare insatt
låshus–adapter

7 Viktig: Låshus–adaptern ska nu kontrolleras om den kan rotera fritt utan hinder från ledningarna. Det är viktigt att låshus–adaptern är helt insatt.

Illustrerad i Fig-13 (A-B).

Se till att låsregeln i låshuset (B) rör sig fritt in och ut ur låshuset.

Installation

5/8: Previously inserted
mortise lock adapter

7 Important: The mortise lock adapter will now be tested to ensure free rotation without any cable interference. It is important that the adapter is firmly seated.

Illustrated in Fig-13 (A-B).

Make sure that the deadbolt in the mortise lock (B) at the same time extends and retracts from the mortise lock body.

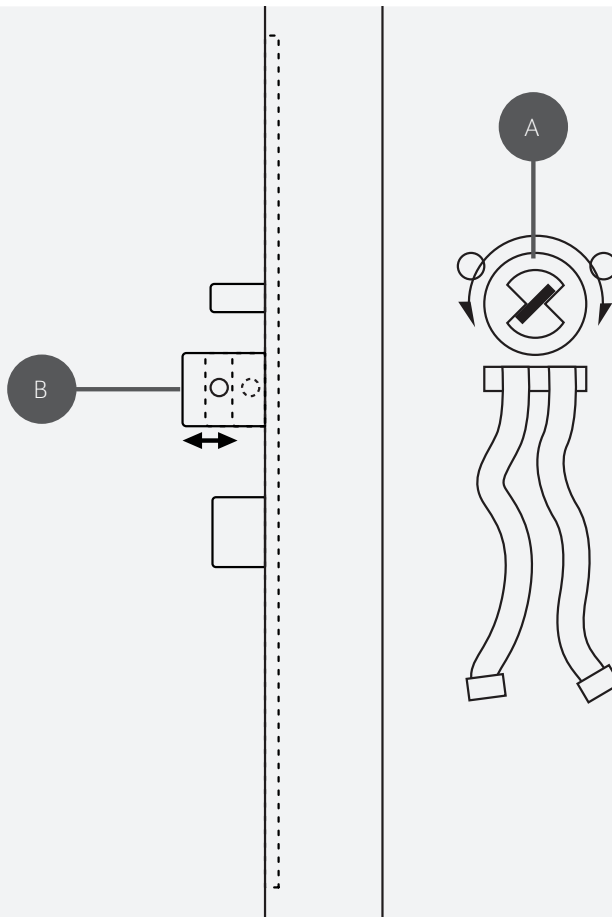


Fig-13

Montering

6/8: Innvendig kretskort blir tilkoblet

8 Tilkoblingen mot innvendig kretskort (PCB) blir montert som anvist av (A-B) Fig-14.

- 1 Hvit ledning på hvitt kontaktpunkt (A).
- 2 Svart ledning på svart kontaktpunkt (B).

Begge kontakter må monteres rett vei.

.....

Montage

6/8: Anslut kretskort

8 Anslutningen till det inre kretskortet (PCB) monteras enligt anvisningarna (A-B) Fig-14.

- 1 Vit ledning på vit kontaktpunkt (A).
- 2 Svart ledning på svart kontaktpunkt (B).

Både kontakterna måste monteras i rätt riktning.

.....

Installation

6/8: Connecting the interior PCB

8 The connection of the interior PCB is done as shown in (A-B) Fig-14.

- 1 White cable to white port (A).
- 2 Black cable to black port (B).

Both contacts must be installed in the right direction.

.....

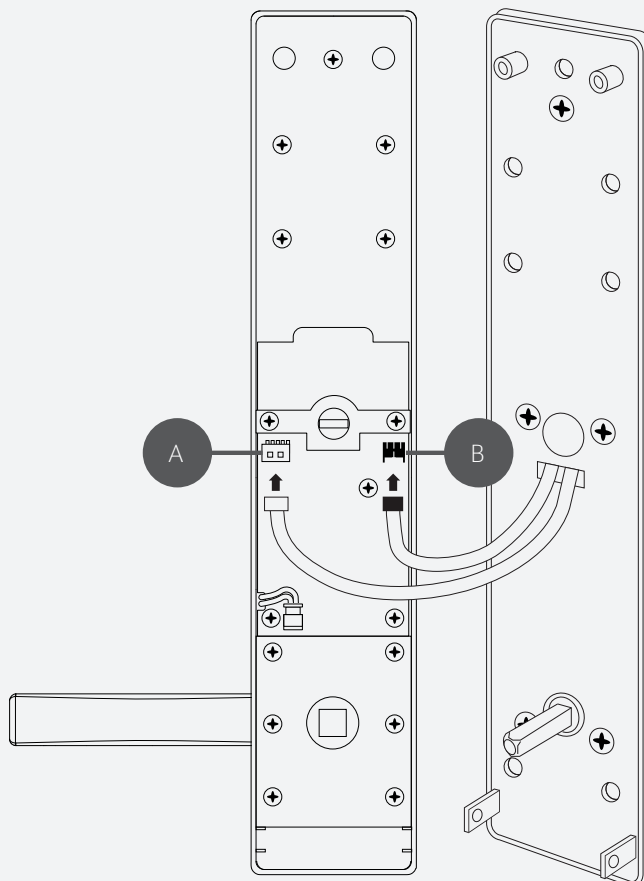


Fig-14

Montering

7/8: Innvendig enhet settes på

9 Treff bakplaten med tilkoblet innvendig enhet som anvist av (A-B) Fig-15.

- 1 Se til at knappvriderpinnen treffer låskasse-adapteret i låskassen, (A).
- 2 Se til at håndtak-vriderpinne treffer inn mot håndtak (B).

Montage

7/8: Invändig enhet monteras

9 Montera bakplattan med den inkopplade invändiga enheten enligt instruktioner från (A-B) Fig-15.

- 1 Kontrollera att pinnen för låsvredet passar i låshus-adaptorn (A).
- 2 Kontrollera att tryckespinnen passar handtaget (B).

Installation

7/8: Interior unit is installed

9 Mate the now connected interior unit with the backing plate as shown in (A-B) Fig-15.

- 1 Ensure that the thumbturn spindle is correctly positioned in the mortise lock (A).
- 2 Check to see that the handle spindle is positioned correctly in the handle (B).

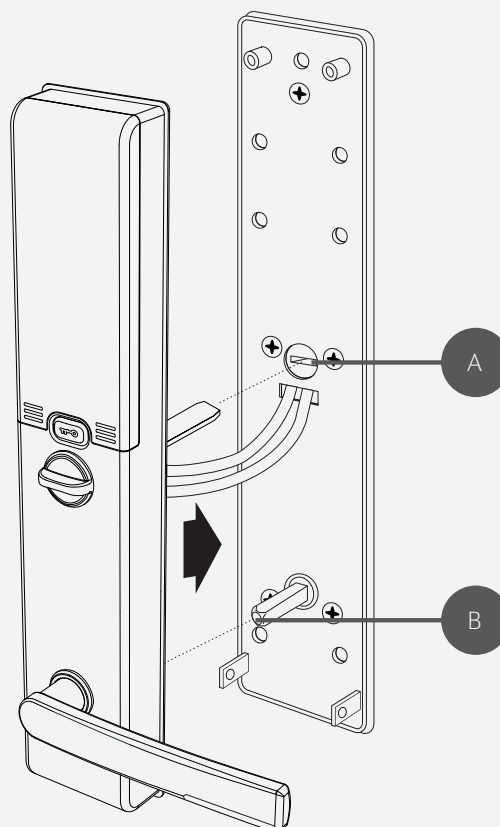


Fig-15

Montering

8/8: Innvendig enhet monteres mot bakplate

10 Innvendig enhet blir festet mot bakplaten som anvist av (A- D) Fig-16.

1 Finn frem de 2 skruene med stort hode som ble skrudd ut fra toppen (A og C) og de 2 skruene med lite hode (B og D) for å skille innvendig enhet fra bakplaten tidligere.

2 Skru til innvendig enhet med et jevnt fordelt trykk i rekkefølgen (A - D).

Montage

8/8: Inre enhet monteras på bakplatta

10 Den inre enheten fästs mot bakplattan enligt anvisningar (A- D) Fig-16.

1 Ta fram på de 2 stora skruvarna som skruvades upp från toppen (A och C) och de två små skruvarna (B och D) för att separera den inre enheten från bakplattan tidigare.

2 Skruva på den inre enheten med jämnt fördelat tryck i riktning (A - D)

Installation

8/8: Interior unit is fitted to the backing plate

10 The interior unit is fastened to the backing plate as shown in (A- D) Fig-16.

1 Use the 2 screws with larger heads that were removed from the topmost fastening holes (A and C) and the 2 screws with smaller heads (B and D)

2 Tighten screws with an even pressure in the direction shown (A - D).

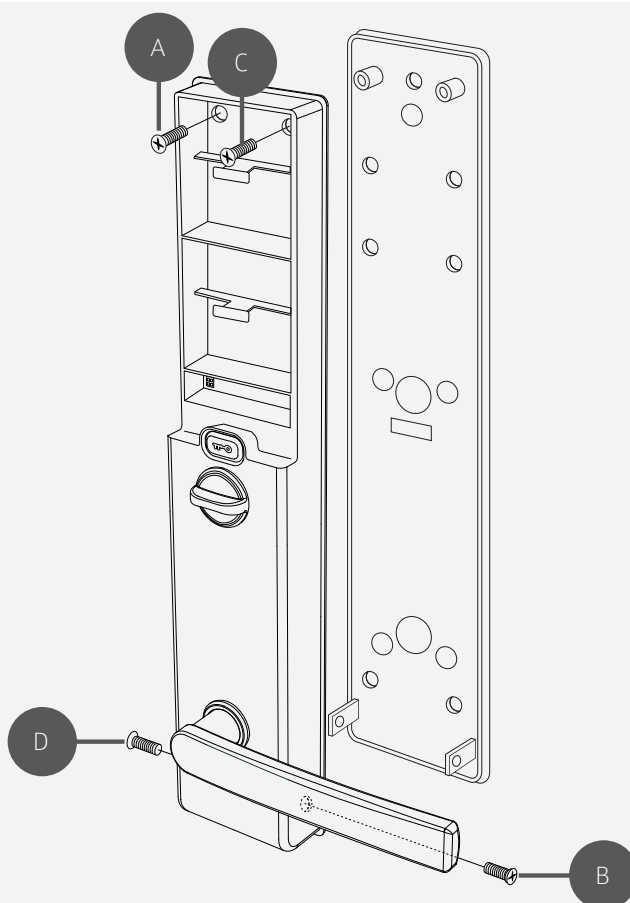


Fig-16

Gjør følgende

1/2: Manuelle funksjonstester

- 1 Ha døren i åpen posisjon, og sjekk at begge håndtakene beveger seg "synkront" med hverandre ved å dra ned håndtaket fra enten utsiden (A) eller innsiden (B) Fig-17.

Sjekk samtidig at fallen i låskassen (som styrt av håndtak) virker etter hensikten. Hvis håndtakene ikke beveger seg synkront må produktet demonteres.

Følgende kan da være årsaken:

- 1 Lengre vriderpinne må benyttes. Vriderpinne som illustrert mellom (A) og (B) Fig-17.
- 2 Mangler vriderpinne for håndtak.
- 3 Vriderpinne er montert feil vei

.....
X Sensorfalle

Y Reile

Z Falle

Gör följande

1/2: Manuella funktionstester

- 1 Håll dörren öppen och kontrollera att båda handtag rör sig "synkront" med varandra, genom att dra ner handtaget från utsidan (A) eller insidan (B) Fig-17

Kontrollera samtidigt att tryckfallet i låshuset (som styrs av handtaget) fungerar. Demontera produkten om handtagen inte rör sig synkront.

Följande kan vara orsaken:

- 1 Längre tryckespinne måste användas. Tryckespinne som illustreras mellan (A) och (B) Fig-17
- 2 Tryckespinne för handtag saknas.
- 3 Tryckespinnen är fel monterad

.....
X Sensorkolv

Y Låskolv

Z Tryckesfall

Do the following

1/2: Manual function tests

- 1 Keep the door in an open position, and check to see that the handles move synchronously. Do this by depressing the handle from either the outside (A) or inside (B) Fig-17.

At the same time, check to see that the latch in the mortise lock (controlled by the handles) functions as intended. If the handles does not move in sync, you will have to reinstall the product.

This might be the cause:

- 1 The use of a longer through spindle might be required as shown between (A) and (B) Fig-17.
- 2 Through spindle is missing or not installed at all
- 3 Through spindle is installed the wrong way

.....
X Sensor latch

Y Deadbolt

Z Closing latch

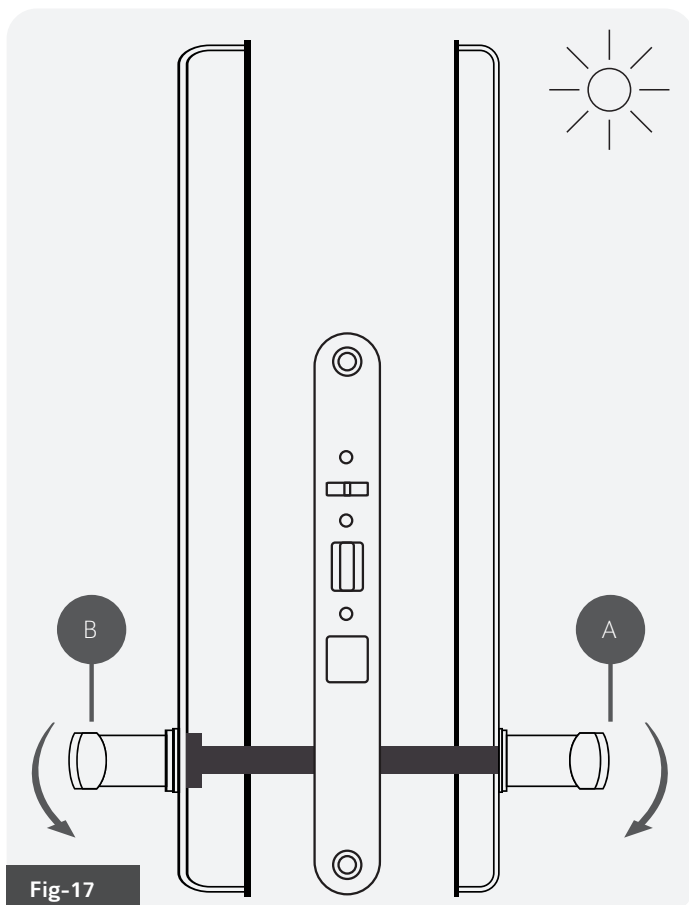


Fig-17

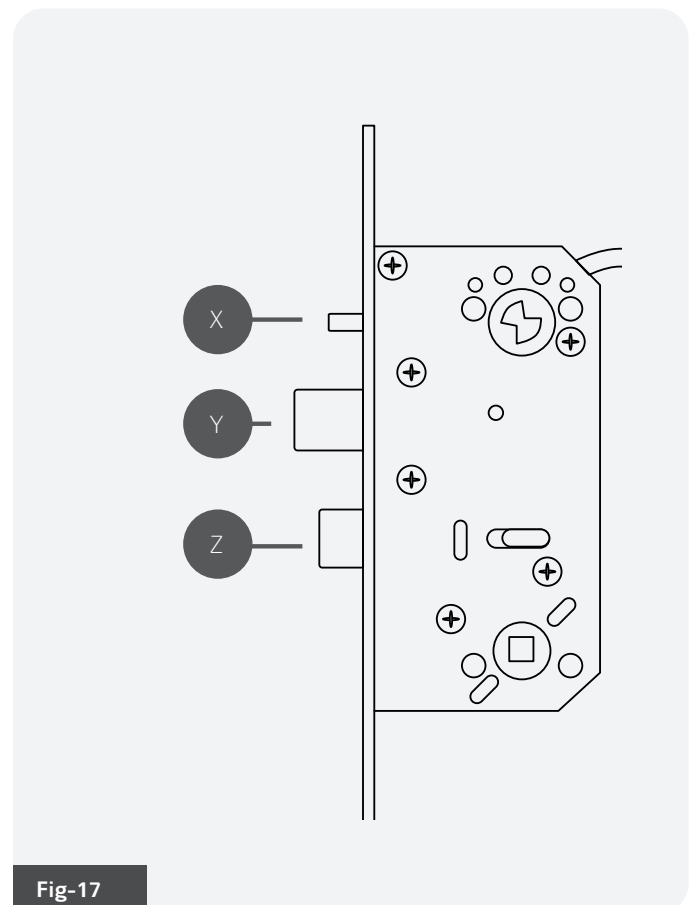


Fig-17

Gjør følgende

2/2: Manuelle funksjonstester

- 2 Ha døren i åpen posisjon. Bruk knappvrider på innsiden og se til at reilen i låskassen trekker seg inn og ut uten å gi særlig motstand tilbake til knappvrideren. Slik illustrert av (A - B) Fig-18.

Hvis knappvrider skulle ha problemer med styring av reilen må produktet demonteres.

Følgende kan være årsaken:

- 1 Ledninger rundt låskasse–adapteret kan være i veien.

Gör följande

2/2: Manuella funktionstester

- 2 Håll dörren i öppet läge. Använd låsvredet på insidan och se till att låskolven i låshuset åker in och ut utan större motstånd. Se illustration (A - B) Fig-18.

Om låsvredet skulle ha problem med styrning av låsregel måste produkten demonteras.

Följande kan vara orsaken:

- 1 Ledningar runt låshus-adaptorn kan vara i vägen.

Do the following

2/2: Manual function tests

- 2 Keep the door in an open position. Use the thumbturn on the inside and make sure that the deadbolt moves freely in and out of the mortise body without any particular restriction in the thumbturn. Shown in (A - B) Fig-18.

If the deadbolt operation using the thumbturn is difficult or restricted, you will have to reinstall the product.

The following might be the cause:

- 1 Cables surrounding the mortise lock adapter might be in the way.

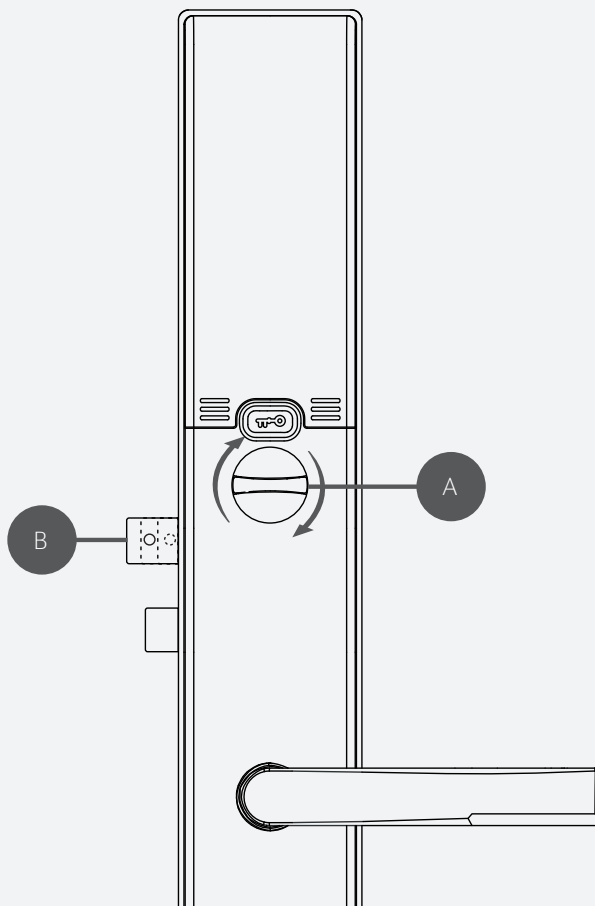


Fig-18

Beskyttelsen fjernes

Utvendig enhet

Fjern beskyttelsen fra berøringspanelet som illustrert (A) Fig-19.

Ta bort skyddet

Utvändig enhet

Ta bort skyddet från pekskärmen enligt bilden (A) Fig. 19..

Protective film is removed

Exterior unit

Remove the protective film from the touch panel as shown in (A) Fig-19.

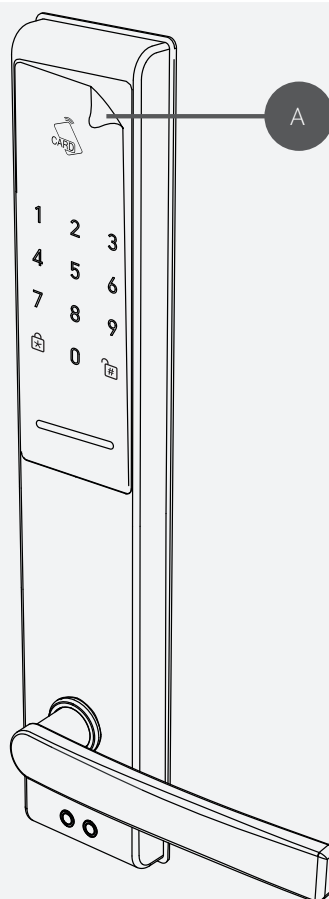


Fig-19

Sluttstykke

1/2: Justeringer mot en tett og smidig dør

1 Justeringer gjøres ved å vri på justeringshjulene (A - B) Fig-20.

Bruk vedlagt unbrakonøkkel i skruesett for sluttstykke.

- 1 «Mottaker-leppe» for reile (E) justeres gjennom justeringsmekanisme (A)
- 2 «Mottaker-leppe» for falle (F) justeres gjennom justeringsmekanisme (B)

Rett pakningstrykk og funksjon

Juster mottaker-leppene (E – F) slik at døren sitter tett mot karmen, uten "slark" i låst posisjon.

X Sensorfalle

Y Reile

Z Falle

Slutbleck

1/2: Justeringar för en tät och smidig dörr

1 Justeringar görs genom att vrida justeringshjulen (A - B) Fig-20.

Använd insexnyckeln som ingår i förpackningen för slutblecket.

- 1 Plösen för tryckfallet (E) justerad genom justeringsmekanism (A)
- 2 Plösen för låskolv (F) justeras genom justeringsmekanism (B)

Rätt packningstryck och funktion

Justera plösen (E - F) så att dörren sitter nära karmen, utan att "glappa" i låst läge

X Sensorkolv

Y Låskolv

Z Tryckesfall

Strike plate

1/2: Adjustments to ensure a tight closing door

1 Adjustments are made turning the adjustment wheels (A - B) Fig-20.

Use the unbraco tool included in the screw kit for strike plate

- 1 Receiving flange (E) for deadbolt is adjusted using (A)
- 2 Receiving flange (F) for closing latch is adjusted using (B)

Correct gasket pressure and function

Adjust the flanges (E – F) so the door is closed tight to the jamb, without any wiggle room when locked.

X Sensor latch

Y Deadbolt

Z Closing latch

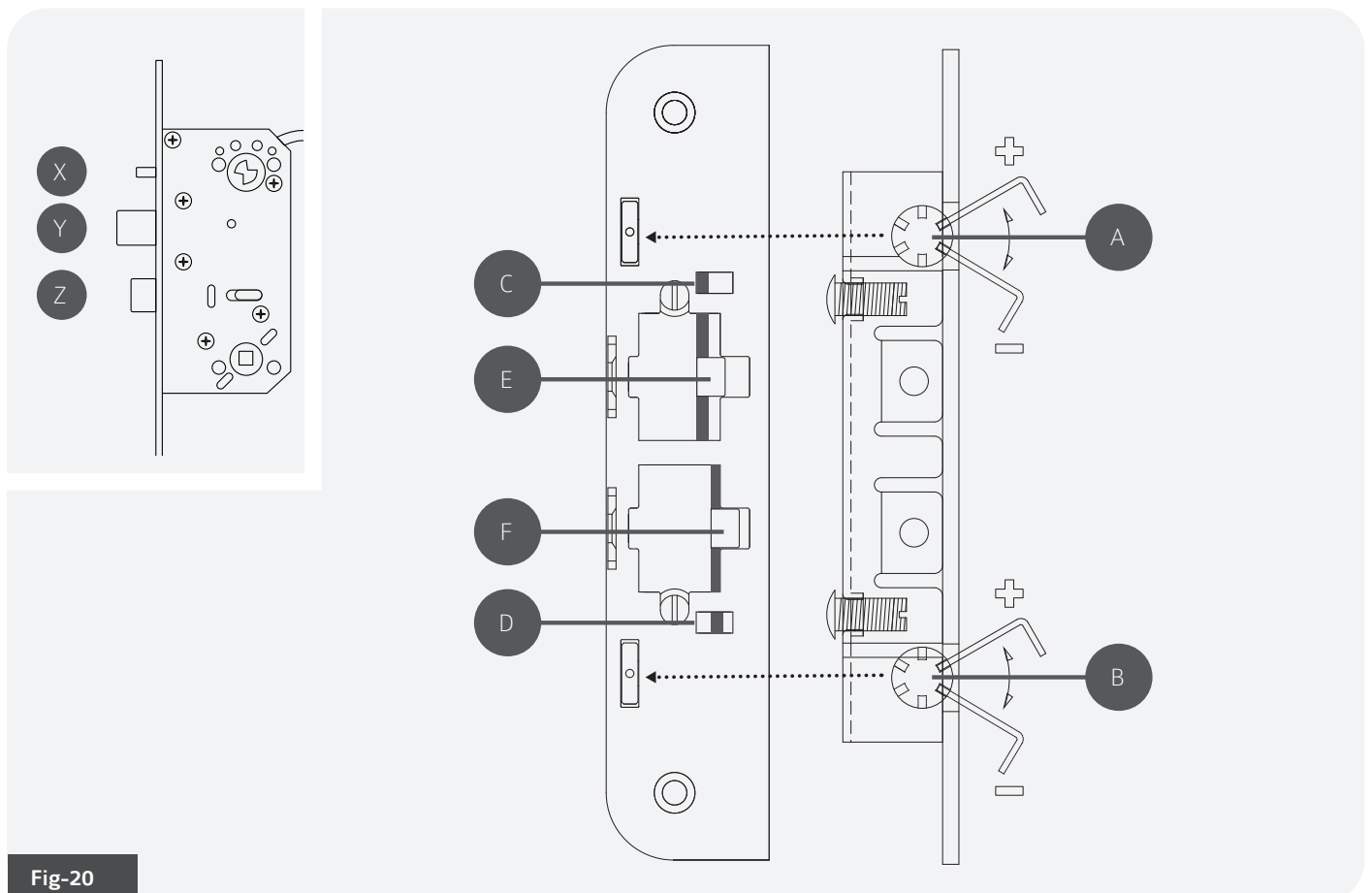


Fig-20

Sluttstykke

2/2: Justeringer mot en tett og smidig dør

2 Rett justeringsforhold mellom mottakere for reile og falle

Juster mottakerleppe for reile (A) ca +3,5-4.0 mm i forhold til mottakerleppe for falle (B). Dette har sin bakgrunn i at breddene på fallen er 14 mm, mens reilen er 10,6 mm i låskassen.

Det er viktig å få dette rett, ettersom fallen i låskassen skal treffe mottak i sluttstykket, også etter døren er i låst posisjon.

.....

Slutbleck

2/2: Justeringar för en tätt och smidig dörr

2 Korrekta inställningsförhållande mellan mottagare för låskolv och tryckesfall

Justera plös för låskolv för låsregel (A) ca + 3,5-4,0 mm, i förhållande till plös för tryckfall (B). Detta är för att tryckesfallens bredd är 14 mm, medan låskolv är 10,6 mm i låshuset.

Det är viktigt att få detta rätt, eftersom låskolven i låshuset ska passa rätt in i slutblecket, även efter att dörren är i låst läge.

.....

Strike plate

2/2: Adjustments to ensure a tight closing door

2 Correct ratio between flanges for deadbolt and latch

Adjust the flange for the deadbolt (A) approx. +3,5-4.0 mm, in relation to the flange for the closing latch (B).

This is because the width of the closing latch 14 mm, while the deadbolt is 10,6 mm wide inside the mortise lock.

It is very important to get this right, as the closing latch in the mortise lock must fit with the strike plate.

.....

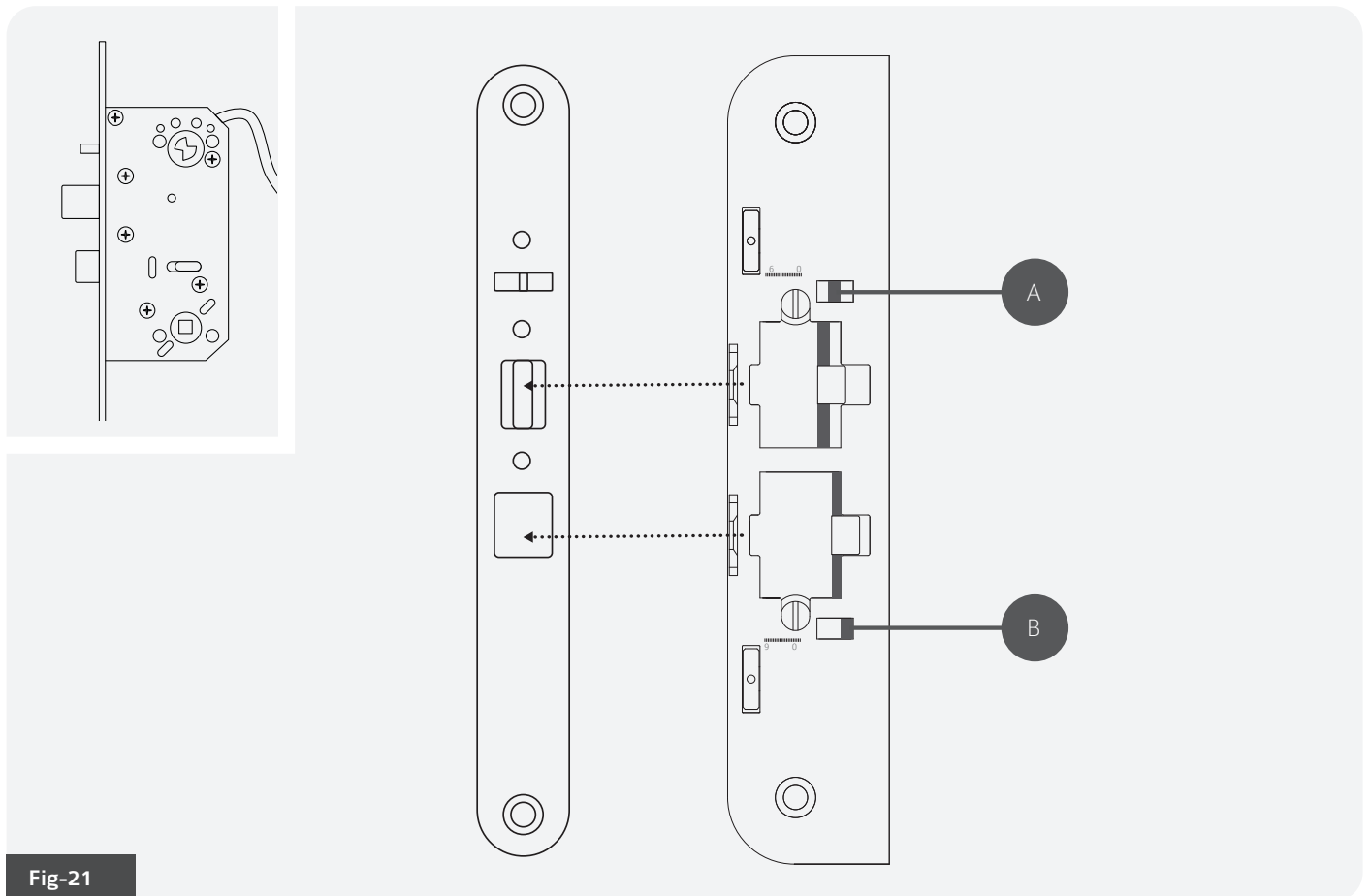


Fig-21

Sluttstykke

Sjekkliste for korrekt utførte justeringer

1 Ved lukking og låsing av dør: (A - C) Fig-22

Dør skal kunne lukkes og låses (A) uten at man samtidig skal legge vekt eller press på selve døren.

2 Ved opplåsning av dør: (A - C) Fig-23

Når døren er låst skal man dra ned håndtaket en gang (C). Døren skal forbli låst mot sluttstykket i samme posisjon. Reilen skal treffe mottak (C) i sluttstykket i det man slipper håndtaket opp igjen (C) .

Idet reilen treffer mottak i sluttstykket, vil fallen (B) bli fristilt inni sluttstykket med ca. 3,5-4,0 mm margin. Dette gjør at ved en opplåsning så må falle (B) kunne rotere fritt tilbake i låskassen uten motstand.

Slutbleck

Checklista för korrekta justeringar

1 Vid stängning och låsning av dörren: (A - C) Fig-22

Dörren måste kunna stängas och låsas (A) utan att behöva lägga till extra vikt eller tryck

2 Vid upplåsning av dörren: (A - C) Fig-23

När dörren är låst, tryck ned handtaget en gång (C). Dörren måste förbli låst mot slutblecket i samma position. Tryckesfallen måste slå tillbaka i slutblecket när handtaget släpps (C) .

När låskolven träffar slutblecket, kommer Tryckesfallen (B) att friställs inuti slutblecket med ungefärligt 3,5-4,0 mm marginal. Detta gör att låskolven (B) ska kunna röra sig fritt i låshuset utan motstånd.

Strike plate

Checklist for correct adjustments

1 When closing and locking the door: (A - C) Fig-22

The door must be able to be both closed and locked (A) without having to apply weight or pressure to the door.

2 When unlocking the door: (A - C) Fig-23

When the door is locked, depress the handle once (C). The door must remain locked towards the strike plate. The latch must re-seat in the strike plate (C) when handle is released.

As the latch connects with the strike plate, the deadbolt (B) will be released with a 3.5-4.0 mm margin inside the mortise. This dictates the need for the deadbolt (B) to freely rotate in the mortise lock without any resistance.

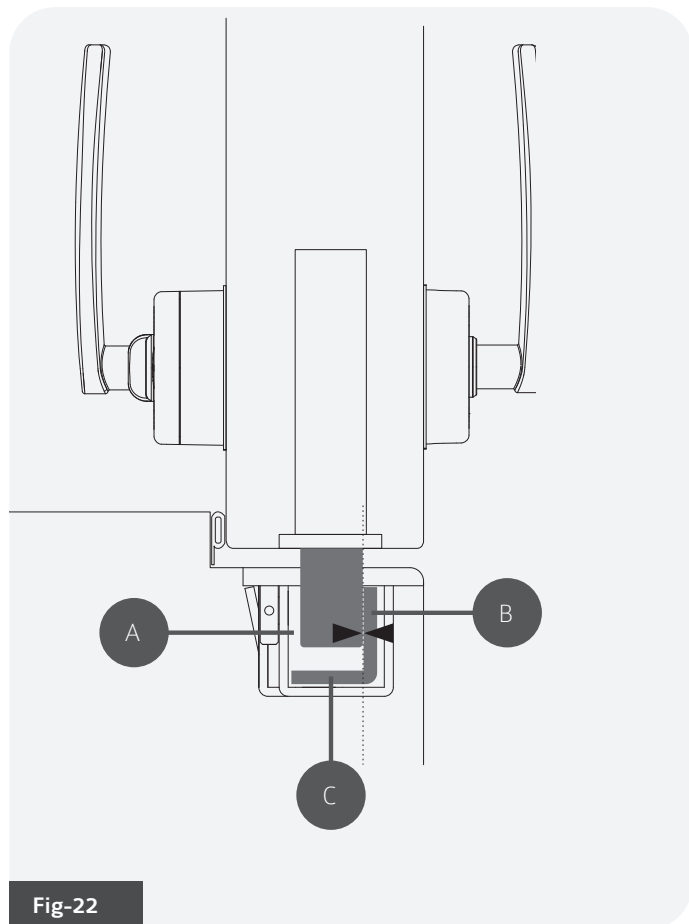


Fig-22

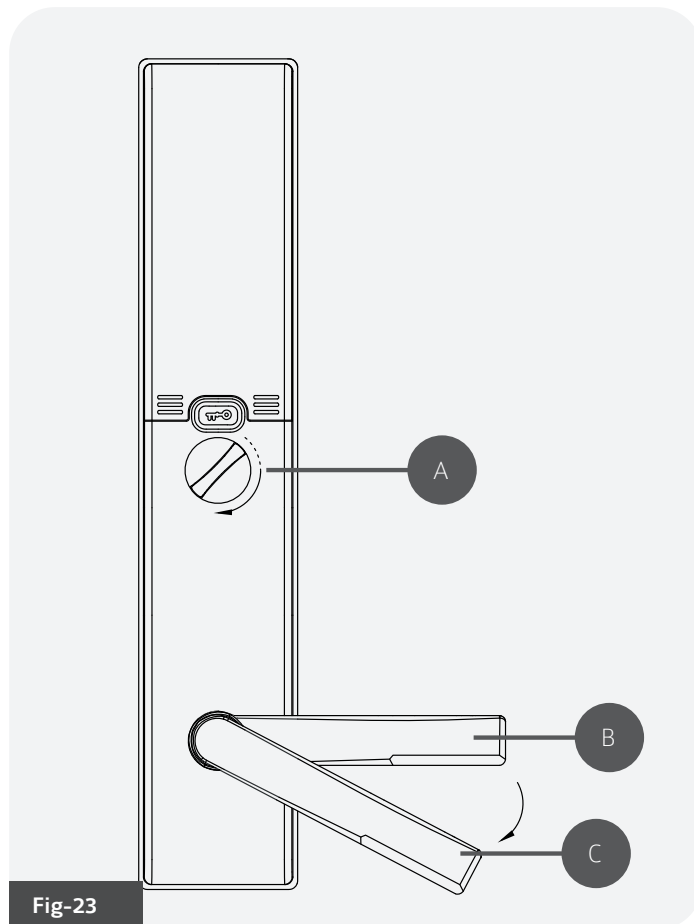


Fig-23

Tilbehør

Beskyttelsesdeksel for
knappvrider

Knappvriderdekselet kan monteres som anvist av (A) Fig-24. Dekselet anbefales benyttet kun når bortesikker-modus er aktivert.

Merket sidekant på deksel (B) brukes til å feste deksel på hver sin side av innvendig enhet på lås.

Til vanlig brukes knapp (C) for opp- og igjen-låsinger. Dekselet bør bare brukes i bortesikker-modus.

Tillbehör

Skyddslock för låsvred

Skyddslocket för vredet monteras enligt instruktionerna från (A) Fig-24. Det rekommenderas att använda locket endast när borta-läge är aktiverat.

Den märkta sidokanten på locket (B) används för att säkra locket på vardera sida av den invendiga enheten på låset.

Vanligtvis används knapp (C) för låsning och upp-låsning. Locket ska endast användas i borta-läge

Accessories

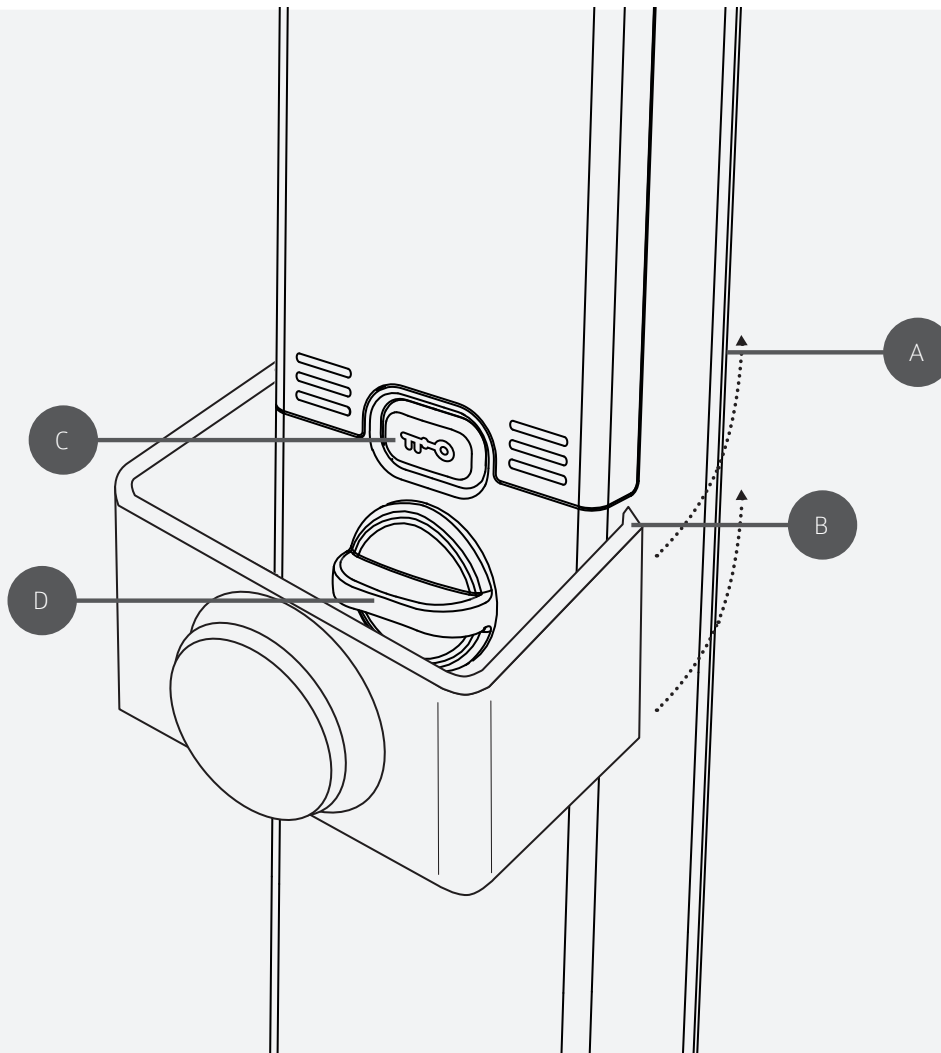
Thumbturn protective cover

The protective cover for the thumbturn can be installed as shown in (A) Fig-24. It is recommended to use the cover only when Away mode is activated.

The side edges on the cover (B) is used to clip the cover onto each side of the interior unit of the lock.

In normal use the key button (C) is used to lock and unlock. The cover should only be installed when the lock is set to Away mode.

Fig-24



Velg riktig retning

for dørhengsel



Hengselretning må stilles inn umiddelbart etter at batterier er satt inn!

Låsen må programmeres til å kjenne til ytterdørens hengsel-side. Dette finner du ut ved å se på døren fra utsiden, og notere hvilken side hengslene er montert.

For høyrehengslet dør:

Viktig: Døren må være i åpen posisjon.

- 1 Trykk [**nøkkelnapp**] i 3 sek. til touch-panelet aktiveres
- 2 Tast [**1234**] etterfulgt av [*****]
- 3 Tast [**2**] etterfulgt av [*****]
- 4 Tast [**9**]

For venstrehengslet dør:

Viktig: Døren må være i åpen posisjon.

- 1 Trykk [**nøkkelnapp**] i 3 sek. til touch-panelet aktiveres
- 2 Tast [**1234**] etterfulgt av [*****]
- 3 Tast [**2**] etterfulgt av [*****]
- 4 Tast [**7**]



Programvare 1.5.0 eller nyere vil sette hengselretningen automatisk når setter på strøm når døren er åpen

For å starte dette fra meny, bruk fremgangsmåten for venstrehengslet dør. For å sette motsatt hengselretning, følg fremgangsmåten for høyrehengslet dør.

Välj rätt riktning

för dörrens gångjärn



Dörrens hängning måste ställas in omedelbart efter att man satt i batterierna!

Låset måste programmeras för att känna till ytterdörrens hängning. Detta ser du genom att titta på dörren från utsidan och se vilken sida gångjärnen är monterade.

För dörrar med höger gångjärn:

Viktig: Dörren måste vara i öppen position.

- 1 Håll in [**nyckelknappen**] i 3 sek. till touchpanelen aktiveras
- 2 Tryck [**1234**] följt av [*****]
- 3 Tryck [**2**] följt av [*****]
- 4 Tryck [**9**]

För vänster gångjärn dör:

Viktig: Dörren måste vara i öppen position.

- 1 Håll [**nyckelknappen**] i 3 sek. till touchpanelen aktiveras
- 2 Tryck [**1234**] följt av [*****]
- 3 Tryck [**2**] följt av [*****]
- 4 Tryck [**7**]



Programvara 1.5.0 eller senare ställer automatiskt in gångjärnets riktning när strömmen slås på när dörren är öppen.

För att starta detta från menyn, använd proceduren för vänster gångjärn. För att ställa in motsatt gångjärnsriktning, följ proceduren för den högra gångjärnsdörren.

Setting the correct

Door hinge direction



Hinge direction must be programmed immediately after the batteries are inserted!

The lock must be programmed to know which way the hinges on the door are mounted. The hinge can be identified by standing on the outside and looking straight at the door, and then taking note of which side the hinges are placed.

For right hinged:

Important: The door must be in open position.

- 1 Push [**keybutton**] for 3 sec. until touch panel is activated
- 2 Enter [**1234**] followed by [*****]
- 3 Press [**2**] followed by [*****]
- 4 Press [**9**]

For left hinged:

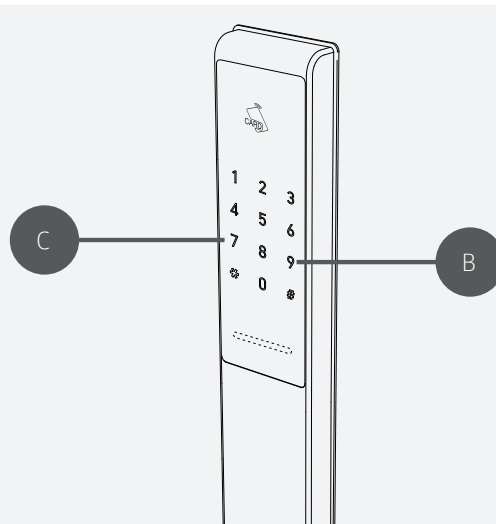
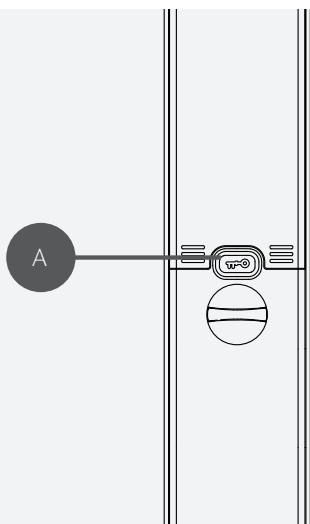
Important: The door must be in open position.

- 1 Push [**keybutton**] for 3 sec. until touch panel is activated
- 2 Enter [**1234**] followed by [*****]
- 3 Press [**2**] followed by [*****]
- 4 Press [**7**]



On locks with firmware 1.5.0 or newer the hinge direction will be set automatically at power on, if the door is open.

To start this from the menu, use the left hinged door approach. To set the opposite hinge direction, follow the procedure for the right-hinged door.



Introduksjon til bruk av ID Lock 150

ID Lock 150 har to menyer:

- A** Tilgangsmeny (Menyvalg 1)
- B** Innstillinger (Menyvalg 2)

Åpne tilgangsmenyen
(Døren må være åpen og ulåst)

- 1** Aktiver panel ved å holde inne [nøkkelknapp] i 3 sekunder
- 2** Tast [**masterkode**] etterfulgt av [*****]
- 3** Tast [**1**] etterfulgt av [*****]

Du er nå i tilgangsmenyen, og kan endre masterkode, legge til/slette/endre servicekoden, brukerkoder eller RFID-brikker.

Åpne innstillingsmenyen
(Døren må være åpen og ulåst)

- 1** Aktiver panel ved å holde inne [nøkkelknapp] i 3 sekunder
- 2** Tast [**masterkode**] etterfulgt av [*****]
- 3** Tast [**2**] etterfulgt av [*****]

Du er nå i innstillingsmenyen, og kan endre volum, hengselretning, låsemodus, gjenlåsing og Z-Wave-oppsett.

Användarintroduktion till ID Lock 150

ID Lock 150 har två menyer:

- A** Åtkomstmeny (Menyval 1)
- B** Inställningar (Menyval 2)

Öppna åtkomstmenyn
(Dörren måste vara öppen och olåst)

- 1** Aktivera panelen genom att hålla in [nyckelknappan] i 3 sekunder
- 2** Ange [**masterkoden**] följt av [*****]
- 3** Tryck [**1**] följt av [*****]

Du är nu i åtkomstmenyn och kan ändra masterkoden, lägga till / ta bort / ändra service kodän, användarkoder eller RFID-brickor.

Öppna inställningsmeny
(Dörren måste vara öppen och olåst)

- 1** Aktivera panelen genom att hålla in [nyckelknappan] i 3 sekunder
- 2** Ange [**masterkoden**] följt av [*****]
- 3** Tryck [**2**] följt av [*****]

Du är nu inställningsmeny och kan ändra volym, dörrbladshängning, låsläge, lås- och Z-Wave-inställning.

Introduction to using ID Lock 150

ID Lock 150 has two menus:

- A** Access menu (Menu choice 1)
- B** Settings menu (Menu choice 2)

Open the Access menu
(The door must be open and unlocked)

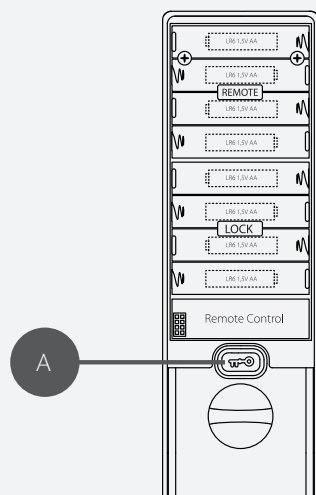
- 1** Activate the touch panel by pressing [keybutton] for 3 seconds
- 2** Enter [**master pin**] followed by [*****]
- 3** Press [**1**] followed by [*****]

You have now entered the Access menu, and are able to change the master PIN, add/remove service PIN, user PINs and RFID keyfobs.

Open the Settings menu
(The door must be open and unlocked)

- 1** Activate the touch panel by pressing [keybutton] for 3 seconds
- 2** Enter [**master pin**] followed by [*****]
- 3** Press [**2**] followed by [*****]

You have now entered the Settings menu, and can make changes to the volume setting, hinge direction, relocking and Z-Wave settings.



PIN-koder og RFID nøkkelbrikker

Registrere masterkode

Viktig: [1234] er standard masterkode og må endres før du tar i bruk låsen.

- 1 Trykk [**nøkkelknapp**] - (A) Fig-02 i tre sekunder inntil touchpanelet aktiveres
- 2 Tast [**masterkode**] etterfulgt av [*****]
- 3 Tast [**1**] etterfulgt av [*****]
- 4 Tast [**1**] etterfulgt av [*****]
- 5 Tast [**ny masterkode**] (4 til 15 siffer) etterfulgt av [*****]
- 6 Bekreft [**ny masterkode**]
- 7 Bekreft med [**#**]
- 8 Blå LED blinker som bekreftelse

Det finnes ingen måte å slette masterkoden på. Ved tilbakestilling av systemet blir masterkoden satt til opprinnelig standardkode: [1234]

Registrere PIN-koder

- 1 Trykk [**nøkkelknapp**] - (A) Fig-02 i tre sekunder inntil touchpanelet aktiveres.
- 2 Tast [**masterkode**] etterfulgt av [*****]
- 3 Tast [**1**] etterfulgt av [*****]
- 4 Tast [**3**] etterfulgt av [*****]
- 5 Velg [**PIN Index 1-25**] etterfulgt av [*****]
- 6 Tast ønsket PIN etterfulgt av [**#**]
- 7 OK-lyd høres. LED blinker blått som bekreftelse

Slette PIN-koder

- 1 Trykk [**nøkkelknapp**] - (A) Fig-02 i tre sekunder inntil touchpanelet aktiveres.
- 2 Tast [**masterkode**] etterfulgt av [*****]
- 3 Tast [**1**] etterfulgt av [*****]
- 4 Tast [**4**] etterfulgt av [*****]
- 5 Velg [**PIN Index 1-25**] etterfulgt av [**#**]
- 6 OK-lyd høres. LED blinker blått som bekreftelse

Hvis du ønsker å slette alle programmerte PIN-koder, tast [0] i punkt 5 ovenfor.

PIN-koder och RFID nyckelbricka

Programmera masterkoden

Viktig: [1234] är standard masterkod och måste ändras innan låset kan tas i bruk

- 1 Håll [**nyckelknapp**] - (A) Fig-02 i tre sekunder till touchpanelen aktiveras.
- 2 Ange [**masterkoden**] följt av [*****]
- 3 Tryck [**1**] följt av [*****]
- 4 Tryck [**1**] följt av [*****]
- 5 Ange [**ny masterkod**] (4 till 15 siffror) följt av [*****]
- 6 Bekräfta [**ny masterkod**]
- 7 Bekräfta med [**#**]
- 8 Blå LED blinkar som bekräftelse

Det finns inget sätt att radera masterkoden. När systemet återställs, kommer masterkoden att ställas om till den ursprungliga standardkoden: [1234]

Registrera PIN-koder

- 1 Håll [**nyckelknapp**] - (A) Fig-02 i tre sekunder till touchpanelet aktiveras.
- 2 Ange [**masterkoden**] följt av [*****]
- 3 Tryck [**1**] följt av [*****]
- 4 Tryck [**3**] följt av [*****]
- 5 Välj [**PIN Index, 1-25**] följt av [*****]
- 6 Tryck önskad PIN följt av [**#**]
- 7 OK-signal hörs. LED blinkar blå som bekräftelse

Radera PIN-koder

- 1 Håll [**nyckelknapp**] - (A) Fig-02 i tre sekunder till touchpanelet aktiveras.
- 2 Ange [**masterkoden**] följt av [*****]
- 3 Tryck [**1**] följt av [*****]
- 4 Tryck [**4**] följt av [*****]
- 5 Välj [**PIN Index 1-25**] följt av [**#**]
- 6 OK-signal hörs. LED blinker blått som bekräftelse

Om du vill radera alla programmerade PIN-koder, slår du [0] i punkt 5 ovan.

PIN and RFID keyfobs

Programming master PIN

Note: [1234] is the default master PIN, and must be changed before you begin using the lock.

- 1 Press [**key button**] - (A) Fig-02 for 3 seconds until touch panel activates
- 2 Enter [**mastercode**] followed by [*****]
- 3 Press [**1**] followed by [*****]
- 4 Press [**1**] followed by [*****]
- 5 Enter [**new master PIN**] (4 to 15 numbers) followed by [*****]
- 6 Confirm [**new master PIN**]
- 7 Confirm by pressing [**#**]
- 8 Blue LED flashes to confirm

It is not possible to delete the master PIN. By resetting the system, the master PIN will also be reset to the default value [1234]

Adding PIN

- 1 Press [**key button**] - (A) Fig-02 for three seconds until touch panel activates.
- 2 Enter [**master PIN**] followed by [*****]
- 3 Press [**1**] followed by [*****]
- 4 Press [**3**] followed by [*****]
- 5 Choose [**PIN Index 1-25**] followed by [*****]
- 6 Enter desired PIN followed by [**#**]
- 7 Confirmation sound audible. Blue LED flashes to confirm new PIN registered.

Deleting PIN

- 1 Press [**key button**] - (A) Fig-02 for three seconds until touch panel activates.
- 2 Enter [**master PIN**] followed [*****]
- 3 Press [**1**] followed by [*****]
- 4 Press [**4**] followed by [*****]
- 5 Choose [**PIN Index 1-25**] followed by [**#**]
- 6 Confirmation sound audible. Blue LED flashes to confirm PIN has been deleted.

If you wish to delete all programmed PINs, press [0] in step 5 above.

Servicekode

Tids- eller bruksbegrenset PIN

Døren skal være åpen

- 1 Trykk [**nøkkelnapp**] i 3 sek. til touch-panelet aktiveres
- 2 Tast [**masterkode**] etterfulgt av [*]
- 3 Tast [**1**] etterfulgt av [*]
- 4 Tast [**2**] fulgt av [*] for servicekodemeny
- 5 Tast [**servicekode**] (4-15 siffer) etterfulgt av [*]
- 6 Velg [**SERVICEMODUS**] (se nedenfor)
- 7 Vent på kvitteringslyd og blinkende BLÅ led for bekreftelse av innstilling

SERVICEMODUS

- [0] Slette servikode
- [1] 1 gangs bruk
- [2] 2 gangers bruk
- [3] 5 gangers bruk
- [4] 10 gangers bruk
- [7] Alltid aktiv
- [8] 12 timers varighet
- [9] 24 timers varighet

Deaktivere opplåsing med masterkode

Slik stiller du inn alternativene for opplåsing med masterkode og servicekode.

Masterkode må fortsatt benyttes ved adgang til menyen. Minst en brukerkodemå være aktiv, for å kunne deaktivere Mastekoden.

Døren skal være åpen

- 1 Trykk [**nøkkelnapp**] i 3 sek. til touchpaneletaktiveres
- 2 Tast [**masterkode**] etterfulgt av [*]
- 3 Tast [**1**] etterfulgt av [*]
- 4 Tast [**5**] etterfulgt av [*]
- 5 Tast [**pinmodus**]

PINMODUS

- [0] Deaktiver opplåsing med både master-og servicekode.
- [1] Aktiverer mulighet for opplåsing medbåde master- og servicekode.
- [2] Aktiverer eller deaktiverer opplåsingmed masterkode.
- [3] Aktiverer eller deaktiverer opplåsingmed servicekode.

Servicekod

Tids- eller funktionsbegränsad PIN

Dörren skall vara öppen

- 1 Håll in [**nyckelnappen**] i 3 sek. till touchpanelen aktiveras
- 2 Ange [**masterkoden**] följt av [*]
- 3 Tryck [**1**] följt av [*]
- 4 Tryck [**2**] följt av [*] för servicemenyn
- 5 Ange [**servicekoden**] (4-15 siffror) följt av [*]
- 6 Tryck [**SERVICEMODUS**] (se nedan)
- 7 Vänta på signalen och blinkande BLÅ LED för bekräftelse av inställning

SERVICEMODUS

- [0] Radear servicekode
- [1] 1 gångs bruk
- [2] 2 gångers bruk
- [3] 5 gångers bruk
- [4] 10 gångers bruk
- [7] Alltid aktiverad
- [8] 12 timmars varaktighet
- [9] 24 timmars varaktighet

Inaktivera upplåsning av masterkod

Så här ställer du in alternativet för upplåsning av masterkod och servicekod. Masterkod fortsätter att användas när du öppnar menyen. Minst en användarkod måste vara aktiv för att inaktivera masterkoden.

Dörren skall vara öppen

- 1 Håll in [**nyckelnappen**] i 3 sek. till touchpanelen aktiveras
- 2 Ange [**masterkoden**] följt av [*]
- 3 Tryck [**1**] följt av [*]
- 4 Tryck [**5**] följt av[*]
- 5 Tryck [**PIN-modus**]

PINMODUS

- [0] Inaktivera upplåsning med både master- och servicekod.
- [1] Aktiverar möjligheten att låsa uppmed både master- och servicekod.
- [2] Aktiverar eller inaktiverar upplåsningav masterkod.
- [3] Aktiverar eller inaktiverar upplåsning med servicekod.

Service PIN

Time or usage limited PIN

The door must be open

- 1 Push [**keybutton**] for 3 sec. until touch panel is activated
- 3 Enter [**master PIN**] followed by [*]
- 4 Press [**1**] followed by [*]
- 4 Press [**2**] and [*] for Service PIN menu
- 5 Enter [**service PIN**] (4-15 numbers) followed by [*]
- 6 Enter [**SERVICEMODE**] (see below)
- 7 Wait for confirmation sound and a the blue flashin LED confirmation.

SERVICEMODE

- [0] Delete servicepin
- [1] 1 time use
- [2] 2 times use
- [3] 5 times use
- [4] 10 times use
- [7] Always active
- [8] 12 hour duration
- [9] 24 hour duration

Deactivate unlocking with masterpin

Set the master code and service code unlock options.

Master Code still needs to be used when accessing the menus. At least one user pin must be active in order to disable the Master pin.deaktivere Mastekoden.

The door must be open

- 1 Push [**keybutton**] for 3 sec. until touch panel is activated
- 2 Enter [**master PIN**] followed by [*]
- 3 Press [**1**] followed by [*]
- 4 Press [**5**] followed by [*]
- 5 Press [**pinmodus**]

PINMODUS

- [0] Deactivate unlocking with both-master and service pin.
- [1] Activate the opportunity for unlockingwith both master and service pin.
- [2] Activate or deactivate unlocking-with masterpin.
- [3] Activate or deactivate unlocking-with servicepin.

RFID nøkkelbrikker

Registrering

- 1 Trykk [**nøkkelknapp**] i tre sekunder inntil touchpanelet aktiveres.
- 2 Tast [**masterkode**] etterfulgt av [*****]
- 3 Tast [**1**] etterfulgt av [*****]
- 4 Tast [**6**] etterfulgt av [*****]
- 5 Velg [**RFID index 1-25**] etterfulgt av [*****]
- 6 Hold nøkkelbrikken foran RFID-symbolet på utvendig enhet
- 7 OK-lyd høres. Bekreft med [**#**] når du er ferdig
- 8 Blå LED blinker som bekræftelse
- 9

Sletting

- 1 Trykk [**nøkkelknapp**] i tre sekunder inntil touchpanelet aktiveres.
- 2 Tast [**masterkode**] etterfulgt av [*****]
- 3 Tast [**1**] etterfulgt av [*****]
- 4 Tast [**7**] etterfulgt av [*****]
- 5 Velg [**RFID index 1-25**].
- 6 Bekreft med [**#**] når du er ferdig

Ønsker du å slette alle registrerte RFID nøkkelbrikker, deretter tast [**0**] i punkt 5 ovenfor.

RFID-modus Deaktivering av opplåsning med RFID-brikker

RFID-modus lar deg aktivere eller deaktivere muligheten for å låse opp med RFID-brikker. Benyttes hvis du ønsker kun opplåsning med PIN eller via modul.

- 1 Trykk [**nøkkelknapp**] i tre sekunder inntil touchpanelet aktiveres.
- 2 Tast [**masterkode**] etterfulgt av [*****]
- 3 Tast [**1**] etterfulgt av [*****]
- 4 Tast [**8**] etterfulgt av [*****]
- 5 Tast [**rfidmodus**]

RFIDMODUS

[**0**] Deaktiverer opplåsning med RFID

[**1**] Aktiverer opplåsning med RFID

RFID nyckelbrickor

Registrering

- 1 Håll [**nyckelknapp**] i tre sekunder till touchpanelen aktiveras.
- 2 Ange [**masterkoden**] följt av [*****]
- 3 Tryck [**1**] följt av [*****]
- 4 Tryck [**6**] följt av [*****]
- 5 Välj [**RFID index 1-25**] följt av [*****]
- 6 Håll knappsatsen framför RFID-symbolen på den externa enheten
- 7 OK-signalen hörs. Bekräfta med [**#**] när du är klar
- 8 Blå LED blinkar som bekräftelse

Radera

- 1 Håll [**nyckelknapp**] i tre sekunder till touchpanelen aktiveras.
- 2 Ange [**masterkoden**] följt av [*****]
- 3 Tryck [**1**] följt av [*****]
- 4 Tryck [**7**] följt av [*****]
- 5 Välj [**RFID index 1-25**].
- 6 Bekräfta med [**#**] när du är klar

Vill du radera alla registrerade RFID-nyckelbrickor, slå [**0**] i punkt 5 ovan.

RFID-läge Inaktiverar opplåsning av RFID-brickor

Med RFID-läge kan du aktivere eller deaktivere muligheten att låsa opp med RFID-brickor. Används om du bara vill låsa opp med PIN eller via modul.

- 1 Håll [**nyckelknapp**] i tre sekunder till touchpanelen aktiveras.
- 2 Ange [**masterkoden**] följt av [*****]
- 3 Tryck [**1**] följt av [*****]
- 4 Tryck [**8**] följt av [*****]
- 5 Tryck [**rfidmodus**]

RFIDMODUS

[**0**] DEAKTIVERER UPPLÅSING AV RFID

[**1**] AKTIVERAR UPPLÅSING AV RFID

RFID keyfobs

Adding RFID

- 1 Press [**key button**] - for three seconds until touch panel activates.
- 2 Enter [**master PIN**] followed by [*****]
- 3 Press [**1**] followed by [*****]
- 4 Press [**6**] followed by [*****]
- 5 Choose [**RFID index 1-25**] followed by [*****]
- 6 Present the keyfob to the RFID icon on the exterior unit
- 7 Confirmation sound audible.
- 8 Confirm by pressing [**#**] when finished
- 9 Blue LED flashes as confirmation

Deleting RFID

- 1 Press [**key button**] for three seconds until touch panel is activated
- 2 Enter [**master PIN**] followed by [*****]
- 3 Enter [**1**] followed by [*****]
- 4 Enter [**7**] followed by [*****]
- 5 Chose [**RFID index 1-25**].
- 6 Confirm by pressing [**#**] when finished

If you wish to delete all registered RFID keyfobs, enter [**0**] in step 5 above.

RFID-mod Deactivating unlocking of RFID-keyfobs

RFID-mod allows you to activate or deactivate unlocking with RFID-keyfobs. use only PIN or module if you want.

- 1 Press [**key button**] - for three seconds until touch panel activates.
- 2 Enter [**master PIN**] followed by [*****]
- 3 Press [**1**] followed by [*****]
- 4 Press [**8**] followed by [*****]
- 5 Press [**rfidmode**]

RFIDMODUS

[**0**] DEACTIVATE UNLOCKING WITH RFID

[**1**] ACTIVATE UNLOCKING WITH RFID

Innstillinger

Deaktiver automatisk låsing

- 1 Åpne døren. Hold inne innvendig **[nøkkelknapp]** i 3 sek inntil utsidepanelet aktiveres
- 2 Tast **[masterkode]** etterfulgt av **[*]**
- 3 Tast **[2]** etterfulgt av **[*]**
- 4 Tast **[4]**

Aktivere automatisk låsing Smekklås

- 1 Åpne døren. Hold inne innvendig **[nøkkelknapp]** i 3 sek inntil utsidepanelet aktiveres
- 2 Tast **[masterkode]** etterfulgt av **[*]**
- 3 Tast **[2]** etterfulgt av **[*]**
- 4 Tast **[6]**

Gjenlåsing

Aktivering og deaktivering

Som standard vil ID Lock automatisk låse igjen hvis en låst dør ikke blir åpnet etter opplåsning. Deaktivering av gjenlåsing hindrer dette.

Døren må være åpen og ulåst.

- 1 Hold inne **[nøkkelknapp]** i tre sekunder
- 2 Tast **[masterkode]** etterfulgt av **[*]**
- 3 Tast **[2]** etterfulgt av **[*]** for innstillinger
- 4 Tast **[8]**
- 5 Trykk **[0]** for å deaktivere gjenlåsing eller **[1]** for å aktivere

Inställningar

Deaktivera automatisk låsning

- 1 Öppna dörren. Håll inne **[nyckelknapp]** i 3 sek tills den yttre panelen är aktiverad
- 2 Ange **[masterkoden]** följt av **[*]**
- 3 Tryck **[2]** följt av **[*]**
- 4 Tryck **[4]**

Aktivera automatisk låsning

- 1 Öppna dörren. Håll inne **[nyckelknapp]** i 3 sek tills den yttre panelen är aktiverad.
- 2 Ange **[masterkoden]** följt av **[*]**
- 3 Tryck **[2]** följt av **[*]**
- 4 Tryck **[6]**

Omlåsning

Aktivering och avaktivering

Som standard, låser ID Lock automatiskt igen om en låst dörr inte öppnas efter opplåsningen. Deaktivering av omlåsning hindrar detta.

Dörren måste vara öppen och olåst.

- 1 Håll in **[nyckelknappen]** i tre sekunder
- 2 Ange **[masterkoden]** följt av **[*]**
- 3 Tryck **[2]** följt av **[*]** for inställningar
- 4 Tryck **[8]**
- 5 Tryck **[0]** för att inaktivera låsning eller **[1]** för att aktivera

Settings

Deactivate automatic locking

- 1 Open door. Press and hold interior **[key button]** for three seconds until touch panel is activated
- 2 Enter **[master PIN]** followed by **[*]**
- 3 Press **[2]** followed by **[*]**
- 4 Press **[4]**

Activate automatic locking

- 1 Open door. Press and hold interior **[key button]** for three seconds until touch panel is activated
- 2 Enter **[master PIN]** followed by **[*]**
- 3 Press **[2]** followed by **[*]**
- 4 Press **[6]**

Relock

Activation and deactivation

By default, the ID Lock will automatically relock the door if an already locked door gets unlocked, but remains unopened. This is avoided by deactivating relocking.

The door must be open and unlocked.

- 1 Press **[key button]** for three seconds until touch panel activates
- 2 Enter **[master PIN]** followed by **[*]**
- 3 Press **[2]** followed by **[*]**
- 4 Press **[8]**
- 5 Press **[0]** to deactivate relock or **[1]** to activate relock

Innstillinger

Lyd og varsler

Lyd opp:

- 1 Hold inne innvendig [**nøkkelnapp**] i 3 sek inntil utsidepanelet aktiveres
- 2 Tast [**masterkode**] etterfulgt av [*****]
- 3 Tast [**2**] etterfulgt av [*****]
- 4 Tast [**3**] gjentatte ganger inntil du når ønsket lydnivå
- 5 Tast [**#**]

Lyd ned:

- 1 Hold inne innvendig [**nøkkelnapp**] i 3 sek inntil utsidepanelet aktiveres
- 2 Tast [**masterkode**] etterfulgt av [*****]
- 3 Tast [**2**] etterfulgt av [*****]
- 4 Tast [**1**] gjentatte ganger inntil du når ønsket lydnivå
- 5 Tast [**#**]

Inställningar

Ljud och varningar

Ljud upp:

- 1 Håll [**nyckelnapp**] i 3 sek till touchpanelen aktiveras
- 2 Ange [**masterkoden**] följt av [*****]
- 3 Tryck [**2**] följt av [*****]
- 4 Tryck flera gånger på [**3**] tills du når önskad lydnivå.
- 5 Tryck [**#**]

Ljud ned:

- 1 Håll [**nyckelnapp**] i 3 sek till touchpanelen aktiveras
- 2 Ange [**masterkoden**] följt av [*****]
- 3 Tryck [**2**] följt av [*****]
- 4 Tryck flera gånger på [**1**] tills du når önskad lydnivå.
- 5 Tryck [**#**]

Settings

Sounds and warnings

Increase audio levels:

- 1 Press [**key button**] for three seconds until touch panel activates
- 2 Enter [**master PIN**] followed by [*****]
- 3 Enter [**2**] followed by [*****]
- 4 Press [**3**] repeatedly until you reach desired audio level
- 5 Press [**#**] to confirm

Decrease audio levels:

- 1 Press [**key button**] for three seconds until touch panel activates
- 2 Enter [**master PIN**] followed by [*****]
- 3 Enter [**2**] followed by [*****]
- 4 Press [**1**] repeatedly until you reach desired audio level
- 5 Press [**#**] to confirm

Z-Wave

Inkludering og ekskludering av dørlåsen

Døren må være åpen og ulåst.

- 1 Hold inne [**nøkkelknapp**] i tre sekunder
- 2 Tast [**masterkode**] etterfulgt av [*****]
- 3 Tast [**2**] etterfulgt av [*****] for innstillinger
- 4 Tast [**5**] for å sette låsen i Z-Wave inclusion/exclusion
- 5 Vent på kvitteringslyd og BLÅ led for bekræftelse av innstilling

Z-Wave local reset:

Døren må være åpen og ulåst.

OBS! Z-Wave lokal tilbakestilling fører til at du må gjennomføre ny inclusion-prosedyre med din gateway.

Dersom låsen allerede er koblet til et nettverk, vil local reset gjøre at låsen tilbakesettes til fabrikkinnstillinger.

- 1 Hold inne [**nøkkelknapp**] i tre sekunder
- 2 Tast [**masterkode**] etterfulgt av [*****]
- 3 Tast [**2**] etterfulgt av [*****] for innstillinger
- 4 Tast [**0**] for å nullstille alle innstillinger på Z-Wave-modul
- 5 Vent på kvitteringslyd og BLÅ led for bekræftelse av innstilling



Montert Z-Wave-modul kan medføre økt batteriforbruk.

Z-Wave

Inkludering och uteslutning av dörrlåsen

Dörren måste vara öppen och olåst.

- 1 Håll in [**nyckelknappen**] i tre sekunder
- 2 Ange [**masterkoden**] följt av [*****]
- 3 Tryck [**2**] följt av [*****] for inställningar
- 4 Tryck [**5**] for att sätta låsen i Z-Wave inclusion/exclusion
- 5 Vänta på OK-signal och BLÅ led for bekräftelse av inställning.

Z-Wave local reset:

Dörren måste vara öppen och olåst.

OBS! Z-Wave Local Reset gör att du kan slutföra ett nytt inkopplingsförfarande med din gateway.

Om låset redan är anslutet till ett nätverk kommer lokal återställning att låsas återställs till fabriksinställningar.

- 1 Håll in [**nyckelknappen**] i tre sekunder
- 2 Ange [**masterkoden**] följt av [*****]
- 3 Tryck [**2**] följt av [*****] for inställningar
- 4 Tryck [**0**] for att återställa alla inställningar på Z-Wave-modulen
- 5 Vänta på OK-signal och BLÅ led for bekräftelse av inställning.



Monterad Z-Wave modul kann medföra ökad batteriförbrukning.

Z-Wave

Door lock inclusion and exclusion

Door must be open and unlocked.

- 1 Press [**key button**] for three seconds
- 2 Enter [**master PIN**] followed by [*****]
- 3 Press [**2**] followed by [*****] for settings
- 4 Press [**5**] to set the lock in Z-Wave inclusion/exclusion mode
- 5 Wait for confirmation sound and the flashing blue LED

Z-Wave local reset:

Door must be open and unlocked.

Note! Z-Wave local reset necessitates performing a new inclusion-procedure with your gateway.

If the lock is already connected to a network, local reset will cause the lock to be reset to factory settings.

- 1 Press [**key button**] for three seconds
- 2 Enter [**master PIN**] followed by [*****]
- 3 Press [**2**] followed by [*****]
- 4 Press [**0**] to reset all settings on Z-Wave module
- 5 Wait for confirmation sound and the flashing blue LED



Installed Z-Wave module may cause increased battery consumption.

Daglig bruk

Låse opp døren

PIN:

- 1 Berør (aktiver) utsidepanel med håndflaten eller baksiden av alle fingrene
- 2 Tast [**PIN**]
- 3 Tast [**#**]

RFID

- 1 Berør (aktiver) utsidepanel
- 2 Vis RFID-brikke foran leser.

Aktivering av bortemodus

- 1 Når døren er låst, tast gyldig PIN-kode etterfulgt av [*****]
- 2 Låsen bekrefter bortemodus med blinkende RØDT lys i hengelås-symbolene

Deaktivering av bortemodus

- 1 Lås opp døren
- 2 Låsen bekrefter deaktivert bortemodus med blinkende GRØNT lys i hengelås-symbolene

Daglig bruk

Låse igjen døren

Manuell låsing

Berør utsidepanelet med håndflaten eller baksiden av fingrene, slik at panelet dekkes.

Automatisk låsing

Dør låses automatisk etter ca 3 sek.

Kontroller at RØD LED-diode bølger frem og tilbake.

Daglig användning

Lås upp dörren

PIN:

- 1 Tryck (aktivera) ytterpanelen med handflatan eller baksidan av alla fingrarna
- 2 Ange [**PIN**]
- 3 Tryck [**#**]

RFID

- 1 Tryck (aktivera) ytterpanelen
- 2 Håll RFID-brickan framför läsaren.

Aktivering av borta-läge

- 1 När dörren är låst, ange en giltig PIN-kod följt av [*****]
- 2 Låset bekräftar borta-läge med blinkande RÖD ljus i hänglåsets symboler

Avaktivering av borta-läge

- 1 Lås upp dörren
- 2 Låset bekräftar avaktiverat borta-läge med blinkande GRÖNT ljus i hänglåsets symbolerna

Daglig användning

Lås dörren

Manuell låsning

Tryck (aktivera) ytterpanelen med handflatan eller baksidan av alla fingrarna

Automatiskt låsning

Dörren låses automatiskt efter ca 3 sek.

Kontrollera att den röda LED-dioden blinkar fram och tillbaka.

Daily use

Unlocking the door

PIN:

- 1 Touch (activate) exterior touch panel with the back of your hand or the back of all fingers
- 2 Enter [**PIN**]
- 3 Enter [**#**]

RFID

- 1 Touch (activate) exterior touch panel
- 2 Present RFID keyfob to the RFID icon

Activating away mode

- 1 When the door is locked, enter any programmed [PIN] followed by [*****]
- 2 The lock confirms away mode with the padlock icons flashing RED

Deactivating away mode

- 1 Unlock door
- 2 The lock confirms away mode deactivated with the padlock icons flashing Green

Daily Use

Locking the door

Manual locking

Touch the exterior touch panel with the back of your hand or the back of all your fingers.

Automatic locking

The door will lock itself after approx. three seconds.

Check to see that the LED displays a waving RED light as confirmation.

Utløsende alarmer

ID Lock kodelås utløser en innebygget alarm i følgende tilfeller:

TEMPERATUR



Utløses ved høye temperaturer (+55 °C) på innsiden av døren, i det området ID Lock kodelåsen står.

Deaktivering:

Alarmen kan ikke deaktiveres, men skrur seg selv av når temperaturen har sunket. Kan stanses ved å ta ut batteriene av låsenheten.

Hensikt:

Tiltrekker seg folks oppmerksomhet fra utsiden. Veileder og varsler folk på innsiden mot utgangene, spesielt i uoversiktlige og røykfylte bygninger.

INNBRUDD



Dør og karm blir forsøkt skilt fra hverandre. Angrep mot dørblad rundt låskasse.

Deaktiverings- og tilbakestillingsprosedyre:

Deaktiveres ved å aktivere panel og taste gyldig PIN etterfulgt av [#].

Hensikt:

Tiltrekker seg uønsket oppmerksomhet fra utsiden mot uvedkommende. Alarm utløses i god tid før uvedkommende har brutt opp dør.

Utlösning av larm

ID Lock kodlås utløser ett inbyggt larm i följande fall:

TEMPERATUR



Utlöst vid hög temperatur (+55 °C) på insidan av dörren, i närområdet där ID Lock kodlåset är monterad.

Avaktivering:

Larmet kan inte avaktiveras, men stängs av när temperaturen har sjunkit. Kan stoppas genom att ta bort batterierna från låsenheten.

Ändamål:

Lockar uppmärksamhet från utsidan. Vägleder och varnar människor på insidan mot utgångarna, särskilt i områden som är svår orienterade eller rökiga.

INBROTT



Vid försök att separera dörr och karm från varandra. Angrep mot dörrblad runt låshuset.

Deaktiverings- och återställningsprocedur:

Inaktivera genom att aktivera panelen och ange giltig PIN-kod följt av [#].

Ändamål:

Lockar oönskad uppmärksamhet från utsidan. Larmet utlöses i god tid innan den obehöriga personen har brutit upp dörren.

Alarm triggers

The ID Lock will trigger the built in alarm in the following scenarios:

TEMPERATURE



Triggered if high temperatures (+55 °C) is detected on the inside, in the vicinity where the lock is installed

Deactivation:

The alarm cannot be deactivated, but will turn itself off when the temperature is reduced. May be forced silent by removing all batteries from the unit.

Intention:

Attracts attention from the outside. Guides and warns people on the inside towards exits, particularly useful in buildings hard to navigate and filled with smoke.

BREAKIN ATTEMPTS



Door leaf and jamb attempting to be separated. Attack towards door leaf close to the mortise lock.

Procedure for deactivation and re-setting:

Alarm is deactivated by activating the touch panel and then entering any programmed [PIN] followed by [#].

Intention:

Attracts attention from the outside. Alarm will sound well before unwanted visitors have managed to break in through the door.

Nødåpningsmuligheter

Fra utside ved utladete batterier: (A – B) Fig-26

- 1 Plasser et 9V batteri mot polene på utvendig enhet (A).
- 2 Betjen lås på vanlig måte (B), mens du stabilt holder batteriet mot polene (A).
- 3 Sett i nye batterier omgående på innvendig enhet.

Fra innsiden ved utladete eller manglende batterier:

- 1 Fjern beskyttende knappevrider deksel dersom dette er montert (A) Fig-27.
- 2 Vri om knappevrider for opplåsning.
- 3 Sett i nye batterier omgående på innvendig enhet.

Tilbake til fabrikkinnstillinger

- 1 Hold inne åpneknapp mens du setter inn batterier.
- 2 Når du hører kvitteringstone slipper du knappen.
- 3 Du hører da en ny kvitteringstone.

Enheten er fabrikkinnstilt.

Viktig: Alle innstillinger, koder og RFID-brikker er slettet

Nödöppningsmöjligheter

Från utsidan, vid urladdade batterier: (A - B) Fig-26

- 1 Placera ett 9V-batteri mot polerna på den externa enheten (A).
- 2 Använd lås normalt (B) medan du håller fast batteriet mot polerna (A).
- 3 Sätt in nya batterier omedelbart på den interna enheten.

Från insidan, vid urladdade eller saknade batterier:

- 1 Ta bort skyddslocket för vredet om den är monterad (A) Fig-27.
- 2 Vrid runt för vredet för opplåsning.
- 3 Sätt in nya batterier omedelbart på den interna enheten.

Tillbaka till fabriksinställningar

- 1 Tryck och håll ner öppningsknappen när du sätter i batterierna.
- 2 När du hör bekräftelsesignal, släpp knappen.
- 3 Du hör en ny bekräftelsesignal

Enheten är fabriksinställd.

Viktig: Alla inställningar, koder och RFID-brickor har raderats

Emergency opening

From the outside, in case of discharged batteries: (A – B) Fig-26

- 1 Place a 9V battery on the battery poles on the exterior unit (A).
- 2 Operate the lock as usual (B), while steadying the battery towards the battery poles (A).
- 3 Immediately insert new batteries to the interior unit.

From the inside in case of discharged or missing batteries:

- 1 If fitted, remove protective thumbturn cover (A) Fig-27.
- 2 Operate thumbturn to unlock.
- 3 Immediately insert new batteries to the interior unit.

Factory reset

- 1 Press and hold [key button] while inserting batteries
- 2 When confirmation sound is heard, release the button.
- 3 Another confirmation sound is heard

The unit has been reset to factory settings.

Note: All settings, PINs and RFID keyfobs will be deleted.

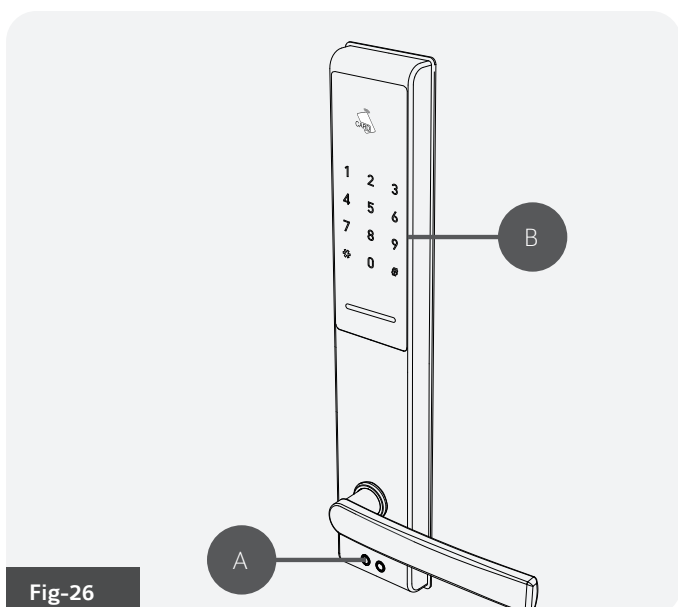


Fig-26

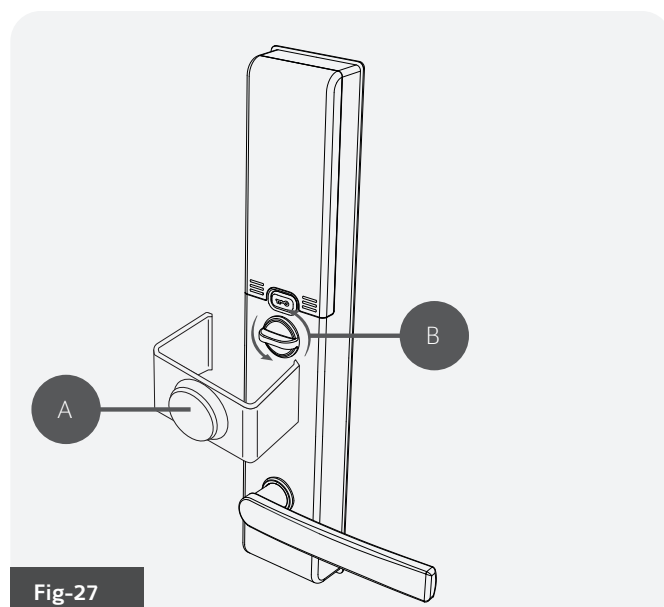


Fig-27

Teknisk sammendrag

Kodelås -150-serien:

Miljø:

- Innsideenhet: IP21
- Utsideenhet: IP55
- Låskasse: IP55

Temperaturer:

- Utendørs: -25° C til 70° C
- Innendørs: 0° C til 70° C

Minnekapasitet:

- 25 x - RFID tags
- 1 x – Masterkode (4-8 siffer)
- 25 x – Brukerkode (4-8 siffer)
- 1 x – Midlertidige kode (4-8 siffer)

Batterilevetid:

Se informasjon på idlock.no.

Låskasse -150 serien:

CE-godkjent:

- STANDARD: EN 14846:2008
- RATING: 3 | X | 9 | - | L | 7 | 1 | 3

Sertifiseringer

ID Lock RFID kodelås er CE-godkjent og sertifisert som oppsummert fra tabell. CE-merket finnes på innsiden av batterideksel sammen med serienummeret.

Communauté Européenne

Er beviset på at produktet oppfyller sikkerhetskravene som er fastsatt i direktivene som er listet i tabell nedenfor. CE-merking er myndighetspålagt.

Related standards for R&TTE Directives 1999/5/EC of 9th March

Safety:
EN 60950-1:2006/A11:2009

EMC:
EN 301 489-1:V1.9.2(2011.09)
EN 301 489-3:V1.6.1(2013.06)

Radio:
EN 300 330-1:V1.8.1(2015.03)
EN 300 330-2:V1.6.1(2015.03)

Health: Not Assessed

Eiendom vedrørende og tilhørende dette produktet som er forbeholdt ID Lock: Varemerke, Varemerkenavn, Design, Patenter, Copyright, Proprietære rettigheter

Teknisk sammanfattning

Kodlås -150-serien:

Miljö:

- Intern enhet: IP21
- Extern enhet: IP55
- Låshus: IP55

Temperaturer:

- Utomhus: -25° C til 70° C
- Inomhus: 0° C til 70° C

Minneskapasitet:

- 25 x - RFID brickor
- 1 x – Masterkod (4-8 siffror)
- 25 x – Användarkoder (4-8 siffror)
- 1 x – Service kod (4-8 siffror)

Batteritid:

Se informasjon på idlock.no.

Låshus -150 serien:

CE godkänd:

- STANDARD: EN 14846:2008
- RATING: 3 | X | 9 | - | L | 7 | 1 | 3

Certifieringar

ID Lock RFID kodlås är CE-godkänd och certifierad som summerat i tabellen. CE-märket är placerat inuti batteriluckan tillsammans med serienumret

Communauté Européenne

Bevis på att produkten oppfyller de säkerhetskrav som anges i direktiven i tabellen nedan. CE-märkning krävs enligt lag.

Related standards for R&TTE Directives 1999/5/EC of 9th March

Safety:
EN 60950-1:2006/A11:2009

EMC:
EN 301 489-1:V1.9.2(2011.09)
EN 301 489-3:V1.6.1(2013.06)

Radio:
EN 300 330-1:V1.8.1(2015.03)
EN 300 330-2:V1.6.1(2015.03)

Health: Not Assessed

Egendom av ID Lock rörande denna produkt: Varumärket, Varumärkesnamn, Design, Patenter, Copyright, Proprietära rättigheter

Technical summary

Electronick lock 150 series:

Environment:

- Interior unit: IP21
- Exterior unit: IP55
- Mortise lock: IP55

Temperatures:

- Outside: -25° C til 70° C
- Inside: 0° C til 70° C

Memory capacity:

- 25 x - RFID keyfobs
- 1 x – Master PIN (4-8 numbers)
- 25 x – User PINs (4-8 numbers)
- 1 x – Service PIN (4-8 numbers)

Battery life:

See information provided on idlock.no

Mortise lock 150 series:

CE approval:

- STANDARD: EN 14846:2008
- RATING: 3 | X | 9 | - | L | 7 | 1 | 3

Certifications

ID Lock RFID electronic door lock holds a CE certification as summarized from table. The CE mark is found on the inside of the battery cover on the interior unit, together with the serial number.

Communauté Européenne

Is proof that the product adheres to the safety standards set in the directives listed below. CE certification is required by the government.

Related standards for R&TTE Directives 1999/5/EC of 9th March

Safety:
EN 60950-1:2006/A11:2009

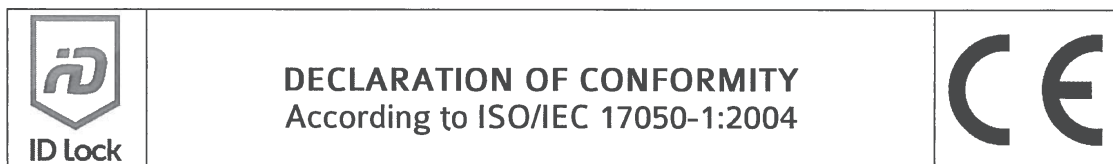
EMC:
EN 301 489-1:V1.9.2(2011.09)
EN 301 489-3:V1.6.1(2013.06)

Radio:
EN 300 330-1:V1.8.1(2015.03)
EN 300 330-2:V1.6.1(2015.03)

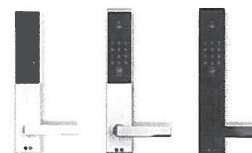
Health: Not Assessed

Properties belonging to ID Lock with regards to this product: Brand name and design, product name, design, patents, proprietary rights





Manufacturer's name: ID Lock AS
Manufacturer's address: Stasjonsveien 46
Supplier's name: 4460 Moi
 Norway



declares under sole responsibility that the product as originally delivered

Product name: ID Lock 150
Model number: IDL-150
Product option: This declaration covers all options of the above product

complies with the essential requirements of the relevant European Directives, and carries the CE marking accordingly (the CE marking is found in the battery lid and on the mortise lock):

Electromagnetic Compatibility (EMC) Directive 2014/30/EU

and conforms with the following product standards:

<i>Standard</i>	<i>Released</i>	<i>Remarks</i>
EN 14846	2008	
EN 60950-1	2006/A11:2009	
EN 301 489-1 V1.9.2	2011-09	
EN 301 489-3 V1.6.1	2013-06	
EN 300 330-1 V1.8.1	2015-03	
EN 300 330-2 V1.6.1	2015-03	
EN 1634-1	2014	EI30 on specific door brand and model.

Supplementary information:

The products were tested in a typical configuration with ID Lock test systems.

This DoC applies to above-listed products placed on the EU market after:

October 18, 2017

Date

The image shows a signature of Byvind Nymark Brown over a stamp. The stamp contains the ID Lock logo, the text 'ID Lock', 'Org nr. 998411424', and 'Stasjonsveien 46, 4460 Moi, Norway'. Below the signature is the name 'Byvind Nymark Brown' and the title 'Product development manager'.

For further information, please contact us.
 ID Lock AS, Stasjonsveien 46, 4460 Moi, Norway.

Viktig!

Hengsleretning detekteres når batteriene settes i dersom låsen er oppdatert til firmware versjon 1.5.0 eller nyere. Døren må være åpen og ulåst for at hengsleretning kan detekteres. Den vil låse og låse opp reilen ved oppstart.

Manuell låsing

UTFØRES FRA UTSIDEN

- 1 Lukk døren
- 2 Berør betjeningspanelet

Aktivere/deaktivere

Bortemodus

- 1 Lukk og lås døren
- 2 Berør betjeningspanel
- 3 Tast **[gyldig kode]** etterfulgt av **[*]**

Bortemodus deaktiveres ved vanlig opplåsing

Innstilling

Z-Wave Inclusion

- 1 Sett GW/Hub i inclusion-modus
- 2 Hold inne nøkkelknapp
- 3 Angi **[Master-PIN]** **[*]**
- 4 Gå inn i innstillinger med **[2]** **[*]**
- 5 Tast **[5]**

Legge til/slette RFID-brikke

- 1 Hold inne nøkkelknapp
- 2 Angi **[Master-PIN]** **[*]**
- 3 Gå inn i adgangsmeny med **[1]** **[*]**
- 4 Legg til **[6]** **[*]** eller **[7]** **[*]** for å slette
- 5 Velg indeks **[1-25]**, eller **[0]** for alle **[#]**
(0 kan kun brukes ved sletting)

Innstilling

Volum opp/ned

- 1 Hold inne nøkkelknapp
- 2 Angi **[Master-PIN]** **[*]**
- 3 Gå inn i innstillinger med **[2]** **[*]**
- 4 Tast **[1]** for -ned
- 5 Tast **[3]** for -opp
- 6 Avslutt med **[#]**

Registrere

Service-PIN

- 1 Hold inne nøkkelknapp
- 2 Tast **[Master-PIN]** **[*]**
- 3 Tast **[1]** **[*]**
- 4 Tast **[2]** **[*]**
- 5 Tast **[ny Service-PIN]** **[*]**
- 6 Tast **[service-PIN-modus]**

Velg hengsleretning.

- 1 Hold inne nøkkelknapp
- 2 Angi **[Master-PIN]** **[*]**
- 3 Gå inn i innstillinger med **[2]** **[*]**
- 4 Tast **[7]** for å detektere retning, eller
- 5 Tast **[9]** for å angi motsatt
NB! Bruk kun dersom deteksjon feiler.

Lås opp med PIN

UTFØRES FRA UTSIDEN

- 1 Berør betjeningspanel
- 2 Tast **[gyldig PIN]** **[#]**

Sett låsen til fabrikkinnstilling

- 1 Fjern alle batteriene
- 2 Sett inn ett og ett batteri
- 3 Når det fjerde batteriet settes inn, trykk og hold inne nøkkelknappen til kvitteringstone høres.

Innstilling

Z-Wave Exclusion

- 1 Sett GW/Hub i exclusion-modus
- 2 Hold inne nøkkelknapp
- 3 Angi **[Master-PIN]** **[*]**
- 4 Gå inn i innstillinger med **[2]** **[*]**
- 5 Tast **[5]**

Registrere ny bruker-PIN

- 1 Hold inne nøkkelknapp
- 2 Angi **[Master-PIN]** **[*]**
- 3 Gå inn i adgangsmeny med **[1]** **[*]**
- 4 Tast **[3]** **[*]**
- 5 Velg indeks **[1-25]** **[*]**
- 6 Tast **[ny bruker-PIN]** **[#]**

Innstilling

Automatisk/manuell låsing

- 1 Hold inne nøkkelknapp
- 2 Angi **[Master-PIN]** **[*]**
- 3 Gå inn i innstillinger med **[2]** **[*]**
- 4 Tast **[6]** for -automatisk låsing
- 5 Tast **[4]** for -manuell låsing

Service-PIN-modus

- [0] Slett servicepin
- [1]**: Gyldig 1 gang
- [2]**: Gyldig 2 ganger
- [3]**: Gyldig 5 ganger
- [4]**: Gyldig 10 ganger
- [7]**: Alltid aktivert
- [8]**: Gyldig 12 timer
- [9]**: Gyldig 24 timer

Registrere ny master-PIN

- 1 Hold inne nøkkelknapp
- 2 Angi **[Master-PIN]** **[*]**
- 3 Gå inn i adgangsmeny med **[1]** **[*]**
- 4 Tast **[1]** **[*]**
- 5 Tast **[ny kode]** **[*]**
- 6 Gjenta **[ny kode]** **[#]**

Lås opp med RFID

UTFØRES FRA UTSIDEN

- 1 Berør betjeningspanel
- 2 Vis gyldig RFID-brikke

Slå av innbruddsalarm

- 1 Berør betjeningspanel
- 2 Tast **[gyldig PIN]** **[#]**

Innstilling

Z-Wave Local Reset

- 1 Hold inne nøkkelknapp
- 2 Angi **[Master-PIN]** **[*]**
- 3 Gå inn i innstillinger med **[2]** **[*]**
- 4 Tast **[0]**

Slette bruker-PIN

- 1 Hold inne nøkkelknapp
- 2 Angi **[Master-PIN]** **[*]**
- 3 Gå inn i adgangsmeny med **[1]** **[*]**
- 4 Tast **[4]** **[*]**
- 5 Velg indeks **[1-25]** eller **[0]** for alle **[#]**

Innstilling

Gjenlåsing av/på

- 1 Hold inne nøkkelknapp
- 2 Angi **[Master-PIN]** **[*]**
- 3 Gå inn i innstillinger med **[2]** **[*]**
- 4 Gå inn i gjenlåsing med **[8]**
- 5 Tast **[0]** for -gjenlåsing av
- 6 Tast **[1]** for -gjenlåsing på

Standardinnstillinger

Master PIN: 1234

Hengsleretning: Høyre

Gjenlåsing: På

Låsemodus: Automatisk

Viktigt!

Gångjärnens riktning upptäcks när batterierna sätts i om låset uppdateras till firmware version 1.5.0 eller senare. Dörren måste vara öppet och olåst för att hängning ska upptäckas. Den låser och låser upp regeln vid start.

Manuell låsning

UTFÖRES FRÅN UTSIDAN

- 1 Stäng dörren
- 2 Aktivera ytterpanelen

Aktivera/deaktivera Bortaläge

- 1 Stäng och lås dörren
- 2 Aktivera ytterpanelen
- 3 Tryck [**giltig kod**] följt av [*****]

Bortaläge deaktiveras vid vanlig upplåsning

Inställning

Z-Wave Inclusion

- 1 Aktivera inclusion-läge på GW/hub
- 2 Tryck och håll in nyckelknappen
- 3 Tryck [**Master-PIN**] [*****]
- 4 Gå in i inställningar med [**2**] [*****]
- 5 Tryck [**5**]

Lägg till/radera RFID-bricka

- 1 Tryck och håll in nyckelknappen
- 2 Ange [**Master-PIN**] [*****]
- 3 Gå in i åtkomstmeny med [**1**] [*****]
- 4 Legg til [**6**] [*****] och [**7**] [*****] for rader
- 5 Välj index [**1-25**], eller [**0**] för alla (0 kan endast användas vid radering)

Inställning

Volym upp/ned

- 1 Tryck och håll in nyckelknappen
- 2 Tryck [**Master-PIN**] [*****]
- 3 Gå in i inställningar med [**2**] [*****]
- 4 Tryck [**1**] för -ned
- 5 Tryck [**3**] för -upp
- 6 Avsluta med [**#**]

Registrera

Service-PIN

- 1 Tryck och håll in nyckelknappen
- 2 Tryck [**Master-PIN**] [*****]
- 3 Tryck [**1**] [*****]
- 4 Tryck [**2**] [*****]
- 5 Tryck [**ny Service-PIN**] [*****]
- 6 Tryck [**service-PIN-läge**]

Välj hängning

- 1 Tryck in nyckelknapp
- 2 Ange [**Master-PIN**] [*****]
- 3 Gå in i inställningar med [**2**] [*****]
- 4 Tryck [**7**] för att upptäcka riktning, eller
- 5 Tryck [**9**] för att ange det motsatta
OBS! Använd endast om detekteringen misslyckas.

Låsa upp med PIN

UTFÖRES FRÅN UTSIDAN

- 1 Aktivera ytterpanelen
- 2 Tryck [**giltig PIN**] [**#**]

Fabriksinställningar

- 1 Ta ut alla batteri
- 2 Sätt in ett batteri i taget
- 3 När det fjärde batteriet sätts in, tryck och håll in nyckelknappen tills kvitteringston hörs.

Inställning

Z-Wave Exclusion

- 1 Aktivera exclusion-läge på GW/hub
- 2 Tryck och håll in nyckelknappen
- 3 Tryck [**Master-PIN**] [*****]
- 4 Gå in i inställningar med [**2**] [*****]
- 5 Tryck [**5**]

Registrera ny användar-PIN

- 1 Tryck och håll in nyckelknappen
- 2 Ange [**Master-PIN**] [*****]
- 3 Gå in i åtkomstmeny med [**1**] [*****]
- 4 Tryck [**3**] [*****]
- 5 Välj index [**1-25**] [*****]
- 6 Tryck [**ny användar-PIN**] [**#**]

Inställning

Automatisk/manuell låsning

- 1 Tryck och håll in nyckelknappen
- 2 Tryck [**Master-PIN**] [*****]
- 3 Gå in i inställningar med [**2**] [*****]
- 4 Tryck [**6**] för -automatisk låsning
- 5 Tryck [**4**] för -manuell låsning

Service-PIN-läge

- [0] Radear servicekode
 [1]: Giltig 1 gång
 [2]: Giltig 2 gånger
 [3]: Giltig 5 gånger
 [4]: Giltig 10 gånger
 [7]: Alltid aktiverad
 [8]: Giltig 12 timmar
 [9]: Giltig 24 timmar

Registrera ny master-PIN

- 1 Tryck in nyckelknapp
- 2 Ange [**Master-PIN**] [*****]
- 3 Gå in i åtkomstmeny med [**1**] [*****]
- 4 Tryck [**1**] [*****]
- 5 Tryck [**ny kod**] [*****]
- 6 Upprepa [**ny kod**] [**#**]

Låsa upp med RFID

UTFÖRES FRÅN UTSIDAN

- 1 Aktivera ytterpanelen
- 2 Visa giltig RFID-bricka

Stäng av larm

- 1 Aktivera ytterpanelen
- 2 Tryck [**giltig PIN**] [**#**]

Inställning

Z-Wave Local Reset

- 1 Tryck och håll in nyckelknappen
- 2 Tryck [**Master-PIN**] [*****]
- 3 Gå in i inställningar med [**2**] [*****]
- 4 Tryck [**0**]

Radera användar-PIN

- 1 Tryck och håll in nyckelknappen
- 2 Ange [**Master-PIN**] [*****]
- 3 Gå in i åtkomstmeny med [**1**] [*****]
- 4 Tryck [**4**] [*****]
- 5 Välj index [**1-25**] eller [**0**] för alla [**#**]

Inställning

Omlåsning av/på

- 1 Tryck och håll in nyckelknappen
- 2 Tryck [**Master-PIN**] [*****]
- 3 Gå in i inställningar med [**2**] [*****]
- 4 Gå in i omlåsning med [**8**]
- 5 Tryck [**0**] för -omlåsning av
- 6 Tryck [**1**] för -omlåsning på

Standardinställningar

- Master PIN: 1234
 Hängning: Höger
 Omlåsning: På
 Låsfunktion: Automatiskt

Important!

Hinge direction is detected when batteries are inserted if the lock is updated to firmware version 1.5.0 or above. The door must be open and unlocked for hinge detection to start. It will lock and unlock the deadbolt during setup.

Set hinge direction

- 1 Press key button
- 2 Enter **[Master PIN] [*]**
- 3 Press **[2] [*]** for settings menu
- 4 Press **[7]** for hinge detection, or
- 5 Press **[9]** to toggle setting

Register new Master PIN

- 1 Press key button
- 2 Enter **[Master-PIN] [*]**
- 3 Press **[1] [*]** to enter access menu
- 4 Press **[1] [*]**
- 5 Enter **[new Master PIN] [*]**
- 6 Repeat **[new Master PIN] [#]**

Manual locking

LOCK IS OPERATED FROM THE OUTSIDE

- 1 Close the door
- 2 Touch the panel

Open with PIN

LOCK IS OPERATED FROM THE OUTSIDE

- 1 Touch the panel
- 2 Enter **[valid PIN] [#]**

Unlock with RFID

LOCK IS OPERATED FROM THE OUTSIDE

- 1 Touch the panel
- 2 Present valid RFID keyfob

Activate/deactivate away mode

- 1 Close and lock the door
- 2 Touch the panel
- 3 Enter **[valid PIN]** followed by **[*]**

Away mode is deactivated when the door is unlocked.

Reset to factory settings

- 1 Remove all batteries
- 2 Insert the batteries one by one
- 3 While the fourth battery is inserted, press and hold the key button until a receipt tone is heard

Reset burglar alarm

- 1 Touch the panel
- 2 Enter **[valid PIN] [#]**

Settings

Z-Wave Inclusion

- 1 Put GW/Hub in inclusion mode
- 2 Press and hold key button on ID Lock
- 3 Enter **[Master PIN] [*]**
- 4 Press **[2] [*]** for settings menu
- 5 Press **[5]**

Settings

Z-Wave Exclusion

- 1 Put GW/Hub in exclusion mode
- 2 Press and hold key button on ID Lock
- 3 Enter **[Master PIN] [*]**
- 4 Press **[2] [*]** for settings menu
- 5 Press **[5]**

Settings

Z-Wave Local Reset

- 1 Press and hold key button on ID Lock
- 2 Enter **[Master PIN] [*]**
- 3 Press **[2] [*]** for settings menu
- 4 Press **[0]**

Add/delete RFID keyfob

- 1 Press and hold key button
- 2 Enter **[Master PIN] [*]**
- 3 Press **[1] [*]** to enter access menu
- 4 To add **[6] [*]** or **[7] [*]** to delite
- 5 Choose index **[1-25]**, or **[0]** for all **[#]** (0 can only be used when deleting)

Add new user PIN

- 1 Press and hold key button
- 2 Enter **[Master PIN] [*]**
- 3 Press **[1] [*]** to enter access menu
- 4 Press **[3] [*]**
- 5 Choose index **[1-25] [*]**
- 6 Enter **[new user PIN] [#]**

Delete user PIN

- 1 Press and hold key button
- 2 Enter **[Master PIN] [*]**
- 3 Press **[1] [*]** to enter access menu
- 4 Press **[4] [*]**
- 5 Choose index **[1-25]** or **[0]** for alle **[#]**

Settings

Volume increase/decrease

- 1 Press and hold key button
- 2 Enter **[Master PIN] [*]**
- 3 Press **[2] [*]** to enter settings menu
- 4 Press **[1]** for volume increase
- 5 Press **[3]** for volume decrease
- 6 Save settings with **[#]**

Settings

Automatic/manual locking

- 1 Press and hold key button
- 2 Enter **[Master PIN] [*]**
- 3 Press **[2] [*]** to enter settings menu
- 4 Press **[6]** for automatic locking
- 5 Press **[4]** for manual locking

Settings

Relocking on/off

- 1 Press and hold key button
- 2 Enter **[Master PIN] [*]**
- 3 Press **[2] [*]** to enter settings menu
- 4 Access relocking by pressing **[8]**
- 5 Press **[0]** for relocking off
- 6 Press **[1]** for relocking on

Register

Service PIN

- 1 Press and hold key button
- 2 Enter **[Master PIN] [*]**
- 3 Press **[1] [*]**
- 4 Press **[2] [*]**
- 5 Enter **[new Service PIN] [*]**
- 6 Enter **[service PIN mode]**

Service PIN mode

[0] Delete servicepin

- [1]**: 1 time use
[2]: 2 times use
[3]: 5 times use
[4]: 10 times use
[7]: Always valid
[8]: Valid 12 hours
[9]: Valid 24 hours

Default Settings

Master PIN: 1234
 Hinge direction: Right
 Relocking: On
 Lock Mode: Automatic



ID Lock