

1. INLEDNING

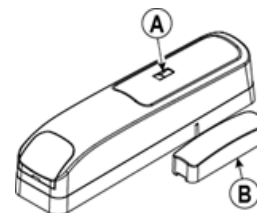
SD-304C PG2 är en trådlös PowerG-innovativ stötdetektor med magnetisk kontakt som tillval och aux-ingång med gränssnitt till alla PowerMaster-kontrollpaneler, version 16 eller senare. SD-304C PG2 kan monteras på fönster, dörrar, väggar eller tak och är idealisk för bostäder eller kommersiella installationer. Den upptäcker och analyserar grova attacker eller en serie mindre stötar och ger tidig varning om inbrottsförsök innan en inbrottsstjuv faktiskt bryter sig in.

Detektorn inkluderar:

- Piezoelektrisk sensor för stötar/vibrationer.
- Reed-kontakt som tillval (med anti-masksensor som tillval för att förhindra försök att avaktivera den med en extra magnet).
- AUX-ingång som tillval för installatörskontakter eller andra anslutna enheter.

Installatörsfunktioner med mervärde:

- Digital display möjliggör snabb och enkel chocknivåjustering
- Fullständig fjärrkonfigurering från PowerMaster kontrollpanel eller larmcentral gör att fysisk tillgång till chockdetektorn inte krävs för att konfigurera den
- Fjärrvy över: Svagt batteri, sabotage bak och fram, tillsyn
- En lysdiod tänds när en larm- eller sabotagehändelse rapporteras (lysdioden tänds inte när ett tillsynsmeddelande skickas).

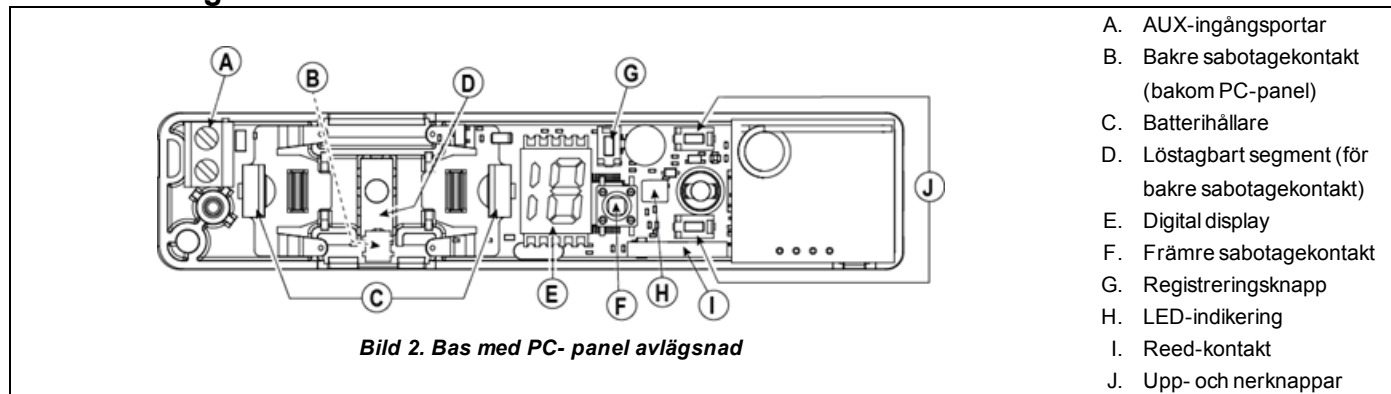


A. Överföringslampa
B. Magnet

Bild 1. Utsida

2. INSTALLATION

2.1. Montering



Se stötdetekteringsradien i avsnittet egenskaper, i enlighet med materialet som används. Installera enheten på en plats där starka stötar förväntas. Enheten ska monteras på en plan yta och fästas ordentligt med båda fästskruvarna.

För detektering av magnetkontakt rekommenderas det starkt att fästa detektorn till dörren eller fönstret på den fasta ramen och magneten på den rörliga delen (dörr eller fönster). För optimal magnetsensoraktivitet och bättre säkerhet rekommenderar vi att du sätter magneten så nära detektorns markerade sida som möjligt.

Observera! När kåpan har tagits bort skickas en sabotagevarning till centralapparaten. Efterföljande borttagning av batteriet förhindrar överföring av "ÅTERSTÄLL SABOTAGE", vilket lämnar detektorn i permanent beredskap. För att undvika detta, tryck på sabotagekontakten när du tar ur batteriet.

Varning! Risk för explosion om batteriet byts ut mot felaktig typ. Kassera använda batterier enligt tillverkarens anvisningar.

Varning! Enheten har en bakre sabotagekontakt (tillval) under PCB. Så länge som PCB är ordentligt fäst i basen trycks kontaktspaken mot en särskild avtagbar basdel som är lätt ansluten till basen ("Bild 2. Bas med PC- panel avlägsnad" ovanför). **Se till att fästa den avtagbara delen till väggen.** Om detektorenheten tas bort från väggen med våld, kommer denna del att lossna från basen, vilket gör att sabotagekontakten öppnas.

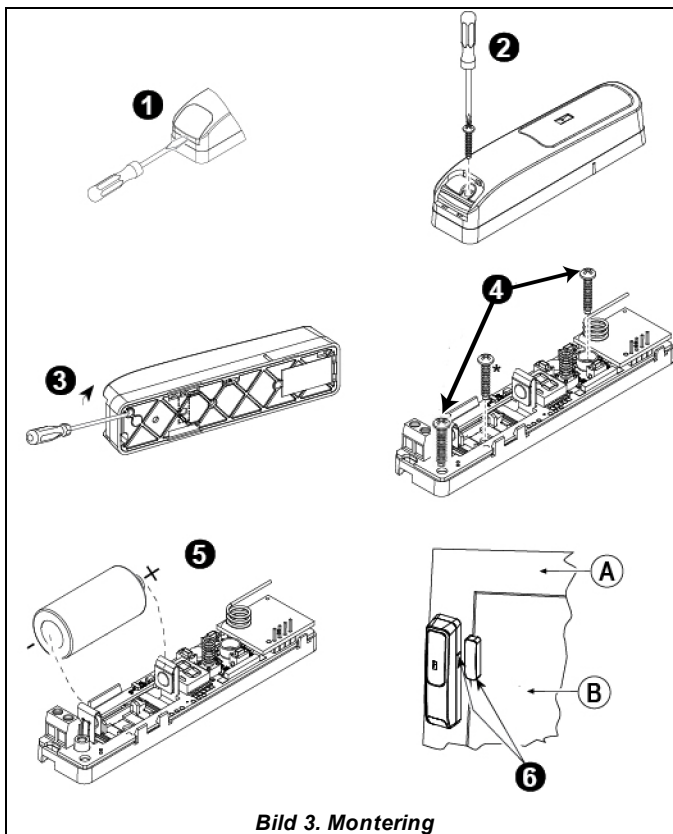


Bild 3. Montering

Observera! Använd endast manuella skruvmejsel.

1. För in en skruvmejsel med platt huvud i öppningen och tryck uppåt för att ta bort skruvkåpan.
2. Lossa skruven.
3. Separera basen från kåpan.
4. Fäst basen till monteringsytan genom att endast använda skruvarna som medföljde i förpackningen.

Varning! Ta inte bort PCB för att markera hål. Använd istället pappersmodellen som medföljer detektorn.

Varning! Använd inte dubbelhäftande tejp, eftersom detta tenderar att isolera detektorn från vibrationer.

Varning! Dra inte åt skruvarna för hårt eftersom det kan skada PCB.

5. Sätt i batteriet i rätt riktning.
6. Montera magneten nära dess platsmarkering med 2 skruvar.

A. Fast ram

B. Rörlig del

Observera! I exemplet används en enhet med 868 MHz. Samma monteringsprocedur ska användas för enheter med 433 MHz och 915 MHz.

* Denna extraskruv används endast för den bakre sabotagekontakten.

2.2. AUX-ingångsledning

A. Anslut AUX-sensorkontakterna till AUX-ingångsportarna på SD-304C PG2.

Observera! Maximal garanterad kabellängd är 10 m.

B. Om AUX-ingången på SD-304C PG2 är definierad som "normalt stängd" (N.C.), får endast seriekopplade N.C-sensorer användas. Ett larmmeddelande aktiveras om loopen öppnas.

C. Om AUX-ingången på SD-304C PG2 är definierad som "normalt öppen" (N.O.), får endast seriekopplade N.O-sensorer användas. Ett larmmeddelande aktiveras om loopen stängs.

D. För ändmotståndstillsyn (EOL):
Sensorkontakter som är normalt stängda (N.C.) eller normalt öppna (N.O) kan användas, se bild 4. En 2,2 kΩ EOL-resistor måste anslutas i zonloopens ände. Ett larmmeddelande aktiveras om loopen öppnas eller kortsluts.

E. För dubbel ändmotståndstillsyn (DEOL):
Två sensorkontakter som normalt är stängda (N.C.) kan användas, se bild 4. Två 2,2 kΩ EOL-resistorer måste anslutas i änden av den zonloop som öppnas eller kortsluts. Händelsemeddelanden skickas beroende på de anslutna ingångarna, till exempel larm- eller sabotagekontakt.

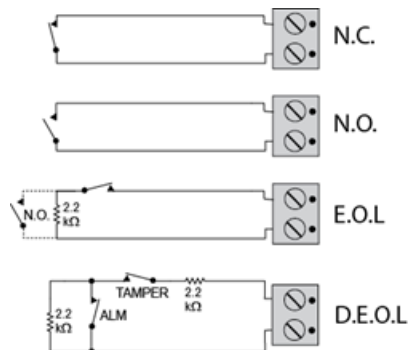


Bild 4. AUX-ingångskopplingar, exempel

2.3. Registrering

Se Powermaster-panelens installatörsguide och följ förfarandet under "02:SEKT/ENH" i installatörsmenyn. En allmän beskrivning av förfarandet hittar du i följande flödesschema.

Steg 1	Steg 2	Steg 3	Steg 4
Gå in i installatörsmenyn och välj "02:SEKT/ENH"	Välj "LÄGG TILL NY ENHET" Se anm 1.	Registrera detektorn: tryck på registreringsknappen och släpp den så snart den gula lysdioden tänds, eller ange enhetens ID (står på enhetens baksida)	Välj önskat detektornummer för den nya översvämningsdetektorn

02:SEKT/ENH	⇒ LÄGGA TILL NYA ENHETER	⇒ REGISTRERA NU eller ANGE ID:XXX-XXXX	⇒ Z02:Shk+AX+CntG3 ID-nr.170-XXXX
	↓ ÄNDRA ENHETER		

Steg 5	Steg 6	Steg 7	Steg 8
Konfigurera parametrar för plats och zontyp	Ange PARTITIONER Se anm 2.	Tilldela partitioner till detektorn genom att trycka på knapparna 1 , 2 och 3	Välj "Enhetsinställning" och följ anvisningarna nedan för att konfigurera knappen (AUX).
Z02.LOCATION Z02.ZONE TYPE	⇒ Z02.PARTITIONS	⇒ Z02:P1■-- P2 ...P3■	⇒ Z02:DEV SETTINGS
⇒ betyder skrolla ▷▷ och välj OK			

Obs!

[1] Om chockdetektorn redan är registrerad kan du konfigurera enhetsparametern och tilldela partitioner via alternativet "Ändra enheter"

[2] PARTITIONER visas endast om OMRÅDESSTYRNING har aktiverats i en panel.

2.4. Konfigurera parametrar för magnetkontaktenheten

Gå in i menyn **ENHETSINSTÄLLNINGAR** och följ konfigurationsinstruktionerna för SD-304C PG2 chockdetektor enligt beskrivningen i följande tabell.

Alternativ	Konfigurationsanvisningar
Larmlampor	Besluta om larmlampan ska aktiveras eller inte. Inställningsalternativ: PÅ (standard) eller AV .
Reed-kontakt	Besluta om den interna reed-kontakten ska aktiveras eller avaktiveras. Inställningsalternativ: Aktiverad eller Avaktiverad (standard).
Magnetisk AM	Ange om upptäckt av magnetiskt sabotage ska aktiveras eller avaktiveras. Obs! 1. Det valda alternativet i denna meny fungerar endast om menyn för reed-kontakten har ställts in på "aktiverad". 2. Stöds endast av vissa kontrollpaneler. Inställningsalternativ: Aktiverad eller Avaktiverad (standard).
AUX in	Ange den externa ingången enligt installatörens krav. Inställningsalternativ: Avaktiverad (standard), ändmotstånd , normalt öppen , normalt stängd eller dubbel EOL .
Chocks. larmnivå	Ställ in chocksensorns känslighetsnivå när du konfigurerar panelen. Inställningsalternativ: Chocks. larmnivå 1 till Chocks. larmnivå 19 (standardinställning är Chocks. larmnivå 8). Observera! Konfiguration av denna nivå kan utföras antingen från panelen eller från enheten, om enheten redan är registrerad och synkronisering mellan panelen och enheten sker. Om ett "E" visas på enhetens digitala display betyder det att synkronisering inte sker.
Ackumulerad	Ange om ackumuleringsläge ska aktiveras eller avaktiveras vid konfigurering från panelen. Inställningsalternativ: Aktiverad eller Avaktiverad (standard).

En *grov* attack är en enskild omfattande chock orsakad av ett anslag mot ett skyddat material, till exempel den stöt som orsakas när en slägga slås mot en betongyta. Du kan till exempel ange nivån genom att knappa in ett värde mellan 1 och 19; det tröskelvärde du anger räknas som en grov attack. Den energi som uppmäts av detektorn klassas som ett nummer på denna skala. Om den chock som uppmäts är högre än det angivna numret aktiveras larmet.

I ackumuleringsläge registreras en rad mindre chockar orsakade av ett antal träffar mot ett skyddat material under en viss tid, till exempel de stötar som orsakas om någon huggar med ett stämjärn på en betongyta.

Exempel: Låt oss utgå ifrån ett scenario där tröskelvärdet för en grov attack är satt till 9. Ackumuleringsläget är också aktiverat. En stöt som motsvarar nivå 3 registreras; detta är inte tillräckligt för att aktivera larmet. Eftersom ackumuleringsläget är aktiverat "glömmer" detektorn inte denna chock, vilket hade varit fallet om ackumuleringsläget hade avaktiverats. I stället väntar detektorn ytterligare 1 sekund på en efterföljande chock. Om en chock inträffar, men kraften av de sammanlagda stötarna ändå inte uppgår till en grov attack väntar sensorn i ytterligare en sekund, och så vidare, upp till totalt 10 sekunder. Om de registrerade chocknivåerna under denna tid inte tillsammans uppgår till nivå 9 så återställs detektorn.

2.5. Lokal drift och kalibrering av chockdetektorn

Du kan endast kalibrera SD-304C PG2 lokalt när enheten är i lokalt diagnostikläge, dvs. de första 15 minuterna efter att kåpan har öppnats. När enheten inte är i detta läge men ytterligare kalibrering krävs, ska installatören återställa enheten genom att stänga sabotagekontakten.

- Tryck på knappen "Upp" eller "Ner" för att slå på den digitala displayen. Bokstaven "G" visas på displayen i 3 sekunder för att ange nivåer för grova attacker (tröskelvärden). Därefter visas menyn i displayen där du kan välja ett nummer mellan 1 och 19. Om bokstaven "E" visas i displayen betyder det att det inte finns någon kommunikationslänk mellan enheten och kontrollpanelen. I så fall kan ingen lokal justering göras.

Observera! Om du inte trycker på någon knapp inom 20 sekunder kommer den digitala displayen att stängas av.

2. Ändra tröskelvärdet genom att tryck på knappen "Upp" eller "Ner".

Observera! Ju lägre tröskelvärde desto högre känslighet, vilket innebär att de lägsta tröskelvärdena lämpar sig bäst för hårda material, som betong.

3. Medan tröskelvärdemenyn för SD-304C PG2 är aktiv ska du slå på ytan med den kraft som är nödvändiga för att detektorn ska ställa in det erforderliga tröskelvärdet. Kraften i det identifierade slaget visas som en blinkande siffra i SD-304C PG2:s display i 3 sekunder. Det nummer som visas är mellan 1 och 19, där 1 är mycket svag och 19 är mycket stark.

Observera! OBS! Om installatören slår på ytan, men inget visas på displayen betyder det att ingen stöt har registrerats. Om ett streck blinkar betyder det att slaget är starkare än detektorns högsta tröskelvärde.

4. Upprepa samma test flera gånger.
5. Tryck på knappen "Upp" eller "Ner" för att välja tröskelvärde och tryck sedan på knapparna "Upp" och "Ner" samtidigt för att ställa in tröskelvärdet.
6. Detektorn går nu till nästa meny, ackumuleringsmenyn ("A" visas i displayen). Tryck på knappen "Upp" eller "Ner" för att aktivera ("1" på displayen) eller avaktivera ("0" på displayen) ackumuleringsläget. Tryck på knapparna "Upp" och "Ner" samtidigt för att ställa in det valda alternativet.
Observera! När ackumulering är aktiverat kommer kraften i de enskilda slagen att visas. Därför rekommenderar vi att du avaktiverar denna parameter medan tröskelvärdet testas och aktiverar ackumuleringsläget endast efter att tröskelvärdet har ställts in.
7. Om du trycket in båda knapparna "Upp" och "Ner" och bokstaven "E" visas betyder det troligen att det inte finns någon kommunikationslänk mellan enheten och kontrollpanelen. Kontrollera att strömmen till panelen är ordentligt ansluten.

Observera! Parametrar som ställs in lokalt sparas i kontrollpanelen och laddas automatiskt ned till detektorn när den slås på eller när sabotagekontakten stängs.

3. LOKALT DIAGNOSTISKT TEST

Separera basen från kåpan före testet (se bild 3).

- A. Tryck en gång på sabotagekontakten för att lossa den.
- B. Sätt tillbaka kåpan för att återställa sabotagekontakten till sitt vanliga (ostörda) läge och fäst främre kåpan till basen med låsskruven.
- C. Använd en hammare för att tillämpa en stöt i närheten av detektoren och bekräfta att den röda LED blinkar, vilket indikerar detektering.
- D. Efter 2 sekunder blinkar 3 gånger.

I följande tabell visas indikation om mottagen signalstyrka.

Lysdiodrespons	Mottagning
Grön lampa blinkar	Stark
Orange lampa blinkar	Bra
Röd lampa blinkar	Svag
Ingen blinkar	Ingen kommunikation

Viktigt! Pålitlig mottagning måste garanteras. Därför är "svag" signalstyrka inte acceptabelt. Om du får en "svag" signal från detektorn lokalisera du den på nytt och testas igen tills du får en "bra" eller "stark" signalstyrka.

Observera! Utförligare anvisningar om diagnostest hittar du i kontrollpanelens installationsanvisning.

4. HÄNDELSEINDIKATIONER

LED indikeringar	Händelse
Röd LED PÅ 0,2 sek.	Sabotage öppna/stäng
Röd på 2 sek.	Stöt
Röd på 2 sek.	Öppna stäng dörr
Röd på 2 sek.	Öppna stäng Aux-ingång
Gul LED på	AM-detektering i lokalt diagnosläge
Gul LED blinkar långsamt (0,2 sek. PÅ, 30 sek. AV)	AM-detektering i normalt läge

5. DIVERSE KOMMENTARER

Visonic Ltd. trådlösa system är mycket tillförlitliga och är testade enligt höga standarder. På grund av låg sändningseffekt och begränsad räckvidd (krävd av FCC och andra tillsynsmyndigheter) finns det emellertid vissa begränsningar som ska beaktas:

- A. Mottagare kan blockeras av radiosignaler som förekommer på eller i närheten av deras frekvenser, oavsett den digitala kod som används.
- B. En mottagare svarar endast på en överförd signal åt gången.
- C. Trådlösa enheter bör regelbundet testas för att avgöra om det finns störningskällor och för att skydda mot fel.

6. ÖVERENSSTÄMMELSE MED STANDARDER

Överensstämmer
med standarderna



SD-304C PG2 är utformad för att överensstämja med följande standarder:

Europa: EN 301 489-3, EN 50130-4, EN 300 220-2, EN 60950-1, EN 50130-5, EN 50131-1, EN 50131-6+A1, EN 50131-2-6, Grad 2, Klass II, CLC/TS 50131-2-8.
Certifierad av Applicia T&C.

Härmed förklarar Visonic Ltd. att radioutrustningstypen SD-304C PG2 överensstämmer med direktiv 2014/53/EG.
Den fullständiga texten till EU-försäkran om överensstämmelse finns på följande internetadress:
<http://www.visonic.com/download-center>.

Storbritannien: Denna produkt är lämplig för användning i system installerade för att överensstämja med PD6662:2010

USA: CFR 47 del 15 (FCC); FCC ID = WP3SD304CPG2

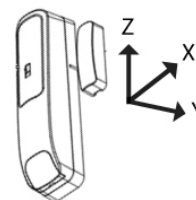
Kanada: RSS 210; IC ID = 1467C-SD304CPG2

Denna enhet överensstämmer med del 15 i FCC-reglerna och Industry Canada-licensundantaget och RSS-standard/standarder. Användningen är föremål för följande två villkor: (1) Enheten får inte orsaka skadliga störningar, och (2) denna enhet måste acceptera alla mottagna störningar, inklusive störningar som kan orsaka oönskad användning.

Denna enhet överensstämmer med de grundläggande kraven och bestämmelserna i direktiv 1999/5/EG från Europa parlamentet och rådet den 9 mars 1999 om radio- och teleterminalutrustning.

PowerG-kringutrustning har tvåvägskommunikationsfunktionalitet, vilket ger ytterligare fördelar enligt beskrivning i den tekniska broschyren. Denna funktion har inte testats för att överensstämja med de respektive tekniska kraven och bör därför övervägas utanför produktens certifieringsomfattning.

Trä		Stöd	Mjukt järn	
Öppnar	Stänger	Riktning	Öppnar	Stänger
20 mm +/- 5 mm	14 mm +/- 6mm	X	15 mm +/- 5 mm	14 mm +/- 5 mm
14 mm +/- 5 mm	15 mm +/- 5 mm	Y	15 mm +/- 5 mm	14 mm +/- 5 mm
25 mm +/- 5 mm	24 mm +/- 5 mm	Z	25 mm +/- 5 mm	24 mm +/- 5 mm



Figur 5: Axeldefinitioner

FCC-bestämmelser

Enhetens digitala kretsar har testats och befunnits uppfylla gränsvärdena för en digital enhet i klass B, enligt del 15 i FCC-reglerna. Dessa gränser är avsedda att ge rimligt skydd mot skadliga störningar i bostadsinstallationer. Utrustningen genererar, använder och kan utstråla radiofrekvensenergi och om den inte installeras och används i enlighet med instruktionerna kan den orsaka skadliga störningar i radio- och TV-mottagning. Det finns emellertid ingen garanti för att störningar inte uppstår i en viss installation. Om enheten orsakar sådan störning, vilket kan verifieras genom att enheten slås av och på, uppmanas användaren att eliminera störningarna genom en eller flera av följande åtgärder:

- Rikta eller lokalisera om mottagarantennen.
- Öka avståndet mellan enheten och mottagaren.
- Anslut enheten till ett uttag på en annan krets än den som ger ström till mottagaren.
- Kontakta återförsäljaren eller en erfaren radio/TV-tekniker

Utlåtande från Industry Canada:

Denna enhet överensstämmer med del 15 i FCC-reglerna och Industry Canada-licensundantaget och RSS-standard/standarder. Användningen är föremål för följande två villkor: (1) Enheten får inte orsaka störningar, och (2) denna enhet måste acceptera alla störningar, inklusive störningar som kan orsaka oönskad verksamhet i enheten.

Le present appareil est conforme aux CNR d'Industrie Canada applicables aux appareils radio exempts de licence. L'exploitation est autorisée aux deux conditions suivantes : (1) l'appareil ne doit pas produire de brouillage, et (2) l'utilisateur de l'appareil doit accepter tout brouillage radioélectrique subi, même si le brouillage est susceptible d'en compromettre le fonctionnement.

Varning! För att överensstämja med exponeringsvillkoren från FCC och IC RF ska enheten placeras på ett avstånd på minst 20 cm från alla personer under normal drift. Antennerna som används för denna produkt får inte placeras vid eller användas tillsammans med någon annan antenn eller sändare.

Varning! Användaren varnas för att ändringar eller modifieringar av denna enhet som inte uttryckligen godkänts av Visonic Ltd kan upphäva användarens FCC eller andra behöriga att använda utrustningen.



W.E.E.E. Produktåtervinningsdeklaration

För information om återvinning av denna produkt måste du kontakta företaget där du köpte produkten. Om du ska kassera produkten och inte returnera den för reparation så måste du se till att den returneras enligt din tillverkares identifiering. Produkten ska inte slängas med hushållsoporna.
Direktiv 2002/96/EG Waste Electrical and Electronic Equipment.

BILAGA: SPECIFIKATIONER

Frekvensband (MHZ)	Europa och resten av världen: 433–434, 868–869 USA: 912–919
Max Tx Power	10 dBm @ 433 MHz, 14 dBm @ 868 MHz
Kommunikationsprotokoll	PowerG
Alarmingång	En aux
Sabotage	Fram och bak
Övervakning	Signalering med 4 min. intervaller
Sabotagevarning	Rapporteras när ett sabotage inträffar
Energiförsörjning	Typ C
Batterityp	3 V Litium CR-123A batterityp, Panasonic, Sanyo eller endast GP.
Förväntad batteritid	5 år (vid normal användning) med alla sensorer aktiverade
Låg batteritröskel	2,6 V
Strömförbrukning	Cirka 20–30 µA (150 mA under överföring)

Detektionsradie för stöt

Inte EN-testad		EN-certifierad (CLC/TS 50131-2-8)	
Fönster	4 m	Inramade glasfönster (Standard testmaterial A1)	1 m
Trä	3,5 m	Trä (standard testmaterial A2)	1 m
Tegel-/cementväggar	2,5 m	Cement (standard testmaterial A3)	0,5 m

OBS! Olika material har olika densitet, storlek och tjocklek, så det är omöjligt att garantera att vissa värden gäller för alla alternativ. De angivna värden som inte är EN-testade ges som tänkbara värden. EN-certifierade värden är minimivärden som EN kräver för ytor med fördefinierade parametrar, som anges som A1-, A2-, eller A3-material.

Driftstemperatur	-10 °C till 55 °C (14 °F till 131 °F)
Förvaringstemperatur	-20 °C till 60 °C (-4 °F till 140 °F)
Luftfuktighet	Relativ medelluftfuktighet på ungefär 75 % icke-kondenserande. För 30 dagar per år kan den relativa luftfuktigheten variera mellan 85 % och 95 % icke-kondenserande
AUX-ingångskabelns längd	Max 10 m
AUX-ingångens EOL-resistor	2,2 kΩ
Mått (LxBxD)	118 x 27 x 30 mm
Vikt (med batteri)	130 g

GARANTI

Visonic Limited (Tillverkaren) garanterar endast denna produkt (Produkten) för den ursprungliga köparen (Köparen) mot tillverkningsfel och material vid normal användning av produkten under en period på tolv (12) månader från Tillverkarens leveransdag.

Denna garanti beror absolut på att Produkten har installerats, underhållits och drivits under normala användningsförhållanden i enlighet med Tillverkarens rekommenderade installations- och bruksanvisningar. Produkter som har blivit defekta av någon annan anledning, enligt Tillverkarens gottfinnande, till exempel felaktig installation, underlåtenhet att följa rekommenderade installations- och driftsinstruktioner, försummelse, skadegörelse, felaktigt bruk eller vandalism, oavsiktlig skada, ändring eller alternering eller reparation utförd av någon annan än Tillverkaren, omfattas inte av denna garanti.

Det finns absolut inga garantier för programvara, och alla programvaruprodukter säljs med en användarlicens enligt villkoren i programvarulicensavtalet som medföljer med en sådan produkt.

Tillverkaren representerar inte att denna Produkt inte kan komma att äventyras och/eller kringgås, eller att Produkten kommer att förhindra dödsfall och/eller personskada och/eller skada på egendom till följd av inbrott, rån, brand eller annat, eller att Produkten i alla fall kommer att ge adekvat varning eller skydd. Produkten, korrekt installerad och underhållen, minskar endast risken för sådana händelser utan varning och utgör inte någon garanti eller försäkring att sådana händelser inte kommer att inträffa.

Förhållanden som gör garantin ogiltig: Denna garanti gäller endast för defekter i delar och utförande i samband med normal användning av produkterna. Den omfattar inte:

- * skador som uppstår under transport och hantering;
- * skador som orsakats på grund av katastrofer, som brand, översvämning, vind, jordbävning eller blixnedslag;
- * skador orsakade av anledningar som står utanför Försäljarens kontroll, såsom överdriven spänning, mekanisk chock eller vattenskada;
- * skador orsakade av obehörig fastsättningar, ändringar, modifieringar eller att främmande föremål används med eller i samband med Produkterna;
- * skador orsakade av kringutrustning (såvida inte denna kringutrustning tillhandahålls av Försäljaren);
- * defekter orsakade av underlåtenhet att tillhandahålla en lämplig installationsmiljö för Produkterna;
- * skador orsakade genom användning av Produkterna för andra ändamål än dess avsedda ändamål;
- * skador från felaktigt underhåll;
- * skador till följd av annan misskötelse, felaktig hantering eller felaktig tillämpning av Produkterna.

Punkter som inte täcks av denna garanti: Förutom de punkter som gör garantin ogiltig, skall följande punkter inte omfattas av garantin: (i) fraktkostnaden till serviceverkstad; (ii) tullavgifter, skatter eller mervärdesskatt som kan bero på; (iii) Produkter som inte är identifierade med säljarens produktetikett och partinumner eller serienummer; (iv) Produkter som tagits isär eller reparerats på ett sådant sätt att det påverkar prestandan negativt eller förhindrar tillräcklig kontroll eller provning för att verifiera garantianspråk. Passerkort eller taggar som returneras för utbyte enligt garantin kommer att krediteras, alternativt bytas ut (säljarens val).

DENNA GARANTI ÄR EXKLUSIV OCH ERSÄTTER UTTRYCKLIGEN ALLA ANDRA GARANTIER, ÅTAGANDEN ELLER FÖRPLIKTELSE, OAVSETT SKRIFTLIGA, MUNTliga, UTTRYCKLIGA ELLER UNDERFÖRSTÄDDA, INKLUSIVE GARANTIER FÖR SÄLJBARHET ELLER LÄMPLIGHET FÖR ETT VISST ÄNDAMÅL, ELLER PÅ ANNAT SÄTT. I INGET FALL SKALL TILLVERKAREN KUNNA HÅLLAS ANSVARIG FÖR EVENTUELLA FÖLJDSKADOR ELLER INDEREKTA SKADOR FÖR BROTT MOT DENNA GARANTI ELLER EVENTUELLA ANDRA GARANTIER, SOM NÄMNTS OVAN.

TILLVERKAREN SKALL UNDER INGA OMSTÄNDIGHETER HÅLLAS ANSVARIG FÖR SÄRSKILDA, INDERKETA, TILLFÄLLIGA, PÅFÖLJANDE ELLER STRAFFSKADESTÅND ELLER FÖR FÖRLUST, SKADA, ELLER KOSTNADER, INKLUSIVE FÖRLUST AV ANVÄNDNING, VINST, INTÄKTER ELLER GOODWILL, SOM DIREKT ELLER INDERKET HÄRRÖR FRÅN KÖPARENS ANVÄNDNING ELLER OFÖRMÅGA ATT ANVÄNDA PRODUKTEN, ELLER FÖR FÖRLUST ELLER FÖRSTÖRELSE AV ANNAN EGENDOM ELLER AV NÅGON ANNAN ORSAK, ÄVEN OM TILLVERKAREN HAR INFORMERATS OM SÅDANA SKADOR.

TILLVERKAREN TAR INGET ANSVAR FÖR EVENTUELLA DÖDSFALL, PERSON- OCH /ELLER KROPPSSKADOR OCH/ELLER SKADOR PÅ EGENDOM ELLER ANNAN FÖRLUST, DIREKT, INDEREKT, TILLFÄLLIGT ELLER PÅ ANNAT SÄTT, BASERAT PÅ ETT SÅDANT PÅSTÅENDE ATT PRODUKTEN INTE FUNGERADE. MEN OM TILLVERKAREN HÅLLS ANSVARIG, VARE SIG DIREKT ELLER INDEREKT, FÖR NÅGON FÖRLUST ELLER SKADA SOM INTRÄFFAR UNDER DENNA BEGRÄNSADE GARANTI, SKA TILLVERKARENS MAXIMALA ANSVAR (FÖR NÅGOT) INTE I NÅGOT FALL ÖVERSTIGA INKÖSPRISET FÖR PRODUKTEN, VILKET SKA FASTSTÄLLAS SOM VITE OCH INTE SOM STRAFF, OCH SKA VARA DEN KOMPLETTA OCH EXKLUSIVA ÅTGÄRDEN FÖR TILLVERKAREN. VISSA JURISDIKTIONER TILLÅTER INTE UNDANTAG ELLER BEGRÄNSNING AV TILLFÄLLIGA SKADOR ELLER FÖLJDSKADOR, SÅ DESSA BEGRÄNSNINGAR KAN KOMMA ATT INTE GÄLLA UNDER VISSA OMSTÄNDIGHETER.

När Köparen tar emot leveransen av Produkten samtycker denne till nämnda villkor för försäljning och garanti och erkänner sig att ha blivit informerad om dem.

Tillverkaren ska inte ha något som helst ansvar som härrör från korruption och/eller funktionsstörningar i någon telekommunikation eller elektronisk utrustning eller andra program.

Tillverkarens skyldigheter under denna garanti är begränsade till enbart reparation och/eller byte efter Tillverkarens gottfinnande, av eventuell Produkt eller del som därav måste bevisas vara defekt. Eventuella reparationer och/eller byten ska inte förlänga den ursprungliga garantiperioden. Tillverkaren ska inte vara ansvarig för demontering- och/eller ominstallationskostnader. För att utnyttja denna garanti måste Produkten skickas till Tillverkaren med förbetald frakt och försäkring. Alla frakt- och försäkringskostnader är köparens ansvar och ingår inte i denna garanti.

Denna garanti ska inte ändras, modifieras eller förlängas, och Tillverkaren tillåter inte någon person att agera på dennes vägnar gällande modifiering, ändring eller förlängning av denna garanti. Denna garanti ska endast gälla Produkten. Alla produkter, tillbehör eller fästen från andra som används tillsammans med Produkten, inklusive batterier, täcks enbart av sina egna garantier om någon. Tillverkaren är inte ansvarig för några skador eller förluster, vare sig direkta, indirekta, oavsiktliga, eller på annat sätt, som orsakas av fel som uppstår på grund av produkter, tillbehör eller fästen från andra, inklusive batterier, som används i samband med Produkten. Denna garanti är exklusiv för den ursprungliga Köparen och kan inte överlåtas.

Denna garanti gäller i tillägg till och påverkar inte dina lagliga rättigheter. Alla bestämmelser i denna garanti som strider mot lagen i den stat eller det land där produkten levereras ska inte gälla.

Tillämplig lag: Denna friskrivning från garantier och begränsad garanti är tillämplig för den nationella lagstiftningen i Israel.

Varning

Användaren måste följa Tillverkarens installations- och driftsinstruktioner inklusive tester av produkten och hela dess system minst en gång i veckan och att vidta alla nödvändiga försiktighetsåtgärder för sin egen säkerhet och skydd av hans/hennes egendom.

* Vid en konflikt, motsägelse eller tolkningen mellan den engelska versionen av garantin och andra versioner, skall den engelska versionen gälla.



A Tyco International Company

E-post: info@visonic.com

Internet: www.visonic.com

© VISONIC LTD. 2017 SD-304C PG2 D-304397 (Rev. 2 08/17)